

SELECIONE O IDIOMA



SELECT THE LANGUAGE



SELECCIONAR IDIOMA



Fabricado por / Manufactured by/ Fabricado por

Dental Morelli Ltda.

Alameda Jundiá, 230/250 – Jardim Saira

CEP/ ZIP Code: 18085-090 Sorocaba – SP Brasil/Brazil

Tel.: +55 15 – 3328 8200 / 0800 7031455

Responsável Técnico / Technical Responsible: Roger Morelli CREA-SP 5060214985



Representante Europeu / European Representative / Representante Europeo

Nuno Flores

Al. Bonifácio Lázaro Lozano, 3 Piso / Floor O – C

Oeiras – Portugal – 2780125

Tel.: 351 21 4439292

**Importante/ Important/ Importante:** Para consultar a Instrução de Uso, verifique a versão indicada no rótulo do produto juntamente com o nº do registro, e acesse o arquivo digital em [www.morelli.com.br](http://www.morelli.com.br). Para obter a Instrução de Uso impressa, sem custo de emissão e envio, favor entrar em contato com o nosso Serviço de Atendimento ao Cliente através do telefone 0800 121455 / 0800 7031455 ou pelo e-mail [sac@morelli.com.br](mailto:sac@morelli.com.br). / To consult the Instruction for Use, check the version indicated on the product label along with the registration number, and access the digital file at [www.morelli.com.br](http://www.morelli.com.br). To get the printed instruction for use, without cost, please let us know through our Customer Service at + 55 (15) 3328-8200 or send us an email at [sac@morelli.com.br](mailto:sac@morelli.com.br). / Para ver la Instrucción de Uso, compruebe la versión indicada en la etiqueta del product junto con el número del expediente, y acceda a el archive digital en [www.morelli.com.br](http://www.morelli.com.br). Para el uso de instrucciones impreso sin costo de emisión y envío, por favor, póngase en contacto con nuestro Servicio al Cliente a través del teléfono +55 15 3328-8200 o por correo electrónico [sac@morelli.com.br](mailto:sac@morelli.com.br).

Instrução de Uso / Instruction for Use / Instrucción de uso: 01.09.509 – Rev.00

Data de Emissão / Emission date / Fecha de Emisión: 11/2018

MS/ANVISA nº: 10396830038

Nome Técnico ANVISA: Componentes para Ortodontia

Nome Comercial da Família ANVISA: APARELHOS PARA ORTOPEDIA FUNCIONAL DOS MAXILARES – MORELLI

Simbologia disponível na embalagem/ Symbology available on packaging/ Simbología disponible en la embalaje

	Não reutilizar / Do not reuse / No lo reutilice		Consulte as instruções de uso / Refer to instructions for use / Consulte las instrucciones de uso
	Não utilizar se a embalagem estiver danificada ou aberta / Do not use if package is damaged or opened / No lo utilice si la embalaje está danada o abierta		Prazo de validade / Expiration date / Plazo de validez
	Não reesterilizar / No vuelva a esterilizar/Do not resterilize		Fabricante/ Manufacturer/ Fabricante
	Cuidado! Ler as instruções de uso / Caution! Read the instructions for use / ¡Precaución! Lea las instrucciones de uso		Representante na Comunidade Europeia / Representative in the European Community / Representante en la Comunidad Europea
	Produto esterilizado por radiação gama / Product sterilized through gamma rays / Producto esterilizado por radiación gama		Fabricado em Látex/ Manufactured in latex/ Fabricado en latex
	Código do produto / Product reference / Código del producto		Marcação CE para comercialização na Comunidade Europeia / CE Mark for European Community market / Marca CE para comercialización en la Comunidad Europea
	Produto esterilizável em autoclave à temperatura indicada / Product autoclavable at indicated temperature / Producto autoclavable a la temperatura indicada		Número de lote / Lot number / Número de lote
	Uso sob prescrição do profissional e venda controlada / Prescription Only / Uso sob prescripción del profesional y venta controlada.		

Simbologia empregada varia de acordo com as características técnicas de cada produto. / Symbology employed varies according to the technical characteristics of each product. / Simbología utilizada varia en función de las características técnicas de cada producto.

## Expansor Leque Rápido “Borboleta”



O Expansor Leque Rápido é um dispositivo ortodôntico de expansão palatina, destinado à expansão anterior da arcada superior sendo montado na região palatina anterior, comumente empregado no tratamento de pacientes com anomalia crânio facial (fissura palatal).

O expansor possui em sua região posterior, próximo ao seu limite distal um pino que atua como dobradiça por meio de deformação elástica permitindo somente a abertura da região anterior, mantendo a região posterior unida pela dobradiça, abrindo um arco angular em forma de “V”.

Este dispositivo é fabricado em aço inoxidável de alta compatibilidade biológica e possui hastes maleáveis para facilitar sua conformação de acordo com a morfologia bucal, aplicado de forma fixa no paciente. É aplicado juntamente ao contorno palatino tendo sua fixação auxiliada com o emprego de fios de apoio lingual e bucal, o que permite maior rigidez do conjunto após a ancoragem em bandas ortodônticas através de soldagem.

Após sua ativação total o expansor possui um sistema que evita sua desmontagem, trazendo maior segurança ao ortodontista sem prejudicar o desenvolvimento do tratamento.

Após a colocação o próprio paciente pode ser responsável pela ativação do expansor conforme orientação do ortodontista.



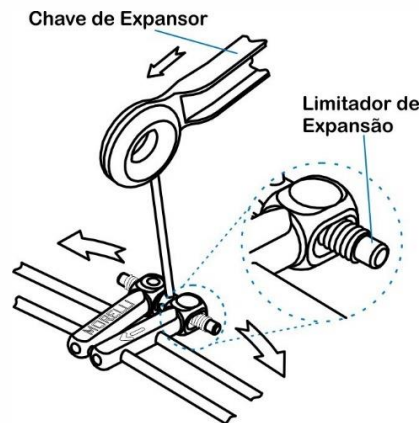
### Indicação de uso:

A expansão rápida da maxila é uma técnica largamente empregada com o objetivo de aumentar a dimensão transversa do arco dentário maxilar. Este processo, preferencialmente,

deve ocorrer ao nível da base apical e com o menor movimento possível dos dentes de ancoragem no interior do alvéolo.

O Expansor Leque Rápido “Borboleta” é destinado para o aumento de maxilas hipoplásicas de pacientes em crescimento e preferencialmente aos portadores de fissura lábio-palatina uma vez que a maioria desses pacientes apresentam morfologias estruturais específicas e diferenciadas resultando em mordida cruzada posterior e palato atrésico, com um estreitamento ainda mais expressivo na região anterior da maxila.

Dessa forma, o emprego deste tipo de expansor produz um maior aumento na região de caninos, com alterações esqueléticas maxilomandibulares mais adequadas às correções necessárias ao tratamento. Este tipo de dispositivo apresenta melhores resultados em pacientes adolescentes dada a formação da sutura palatina ainda não estar completa.

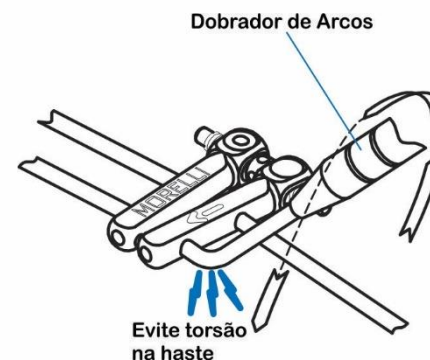


O Expansor Leque Rápido “Borboleta” Morelli é destinado à expansão da região anterior da maxila e possui um sistema de limitação de abertura para impedir sua desmontagem após sua ativação máxima.

Ao final da ativação o expansor emitirá um “clique” evidenciando sua expansão total.

Os materiais empregados na fabricação foram dimensionados para suportar com segurança os esforços envolvidos no tratamento.

Evite submeter o expansor a sucessivos esforços desnecessários, pois isso pode fragilizar a dobradiça, ocasionando sua fratura.



Ao conformar as hastes do expansor utilize ferramentas adequadas, como o “dobrador de arcos” (ref. 75.02.001) e o alicate tridente.

Execute as dobras necessárias com a angulação desejada, evitando submeter as hastes a esforços de torção, que podem fragilizar a haste bem como a solda, ocasionando a fratura das mesmas.

**Movimentação:**

Para a movimentação deverão ser utilizadas as chaves adequadas, projetadas especificamente para esta aplicação.

Os Expansores têm como característica principal de funcionamento a ativação de um parafuso central, por meio de uma chave específica\* (ref. 75.01.038), que promove a movimentação dos corpos metálicos.



\*Todos os expansores vem acompanhados de uma chave de ativação.

**Contraindicações:**

A Morelli fornece os produtos apenas a profissionais qualificados. É de inteira responsabilidade do ortodontista identificar condições que possam ser contraindicadas para o tratamento, tais como:

- Pacientes com higiene oral precária;
- Pacientes incapazes de cooperar com o tratamento;
- Alergia a qualquer um dos materiais do expansor;
- Doenças ou outras condições pré-existentes que possam dificultar o tratamento ortodôntico;
- Reabsorção óssea existente;
- Descalcificação existente no esmalte dentário.

**Efeitos colaterais:**

É da inteira responsabilidade do ortodontista identificar qualquer possibilidade de risco de dano e/ou contraindicação que possam surgir durante o tratamento, comunicar ao paciente a possibilidade de qualquer efeito colateral não desejado.

Durante o tratamento, efeitos colaterais não desejados podem incluir: reabsorção radicular, complicações periodontais, reações alérgicas, dificuldades na manutenção da higiene oral, dor e desconforto.

**Composição/informação sobre os componentes:**

Expansor Leque = Aço Inoxidável

Chave de Ativação (acessório) = Aço Inoxidável / Poliacetal

**Validade:**

05 anos

**Advertências:**

O aquecimento excessivo da haste pode comprometer a estrutura do material, diminuindo suas propriedades mecânicas levando o mesmo à fratura.

Para segurança do paciente, em aplicações de ativação intraoral, usar somente a chave de ativação fornecida com o produto.

Este produto contém Níquel e Cromo. Uma pequena porcentagem da população é alérgica a estes metais. Caso ocorram reações alérgicas, oriente o paciente a procurar um médico.

Este produto não teve sua biocompatibilidade e segurança avaliada no ambiente de ressonância magnética, o paciente deve ser orientado sobre essa condição.



Produto não reutilizável, pois o seu reuso pode causar infecção cruzada e perda de propriedades mecânicas devido ao desgaste natural.

Não utilizar o produto caso a sua embalagem esteja danificada ou aberta, de modo a minimizar possíveis perigos relacionados à transmissão de microrganismos ou a possível falsificação de produtos.

O produto é fornecido na condição não esterilizado, contudo possui biocompatibilidade comprovada não sendo necessárias medidas de limpeza, desinfecção ou esterilização, desde que a embalagem não tenha sido violada. Caso o produto, antes do uso, entre em contato com superfícies ou substâncias diferentes do propósito de uso, recomenda-se descartar o mesmo. O produto não deve ser reutilizado ou reprocessado.

Cabe ao profissional habilitado orientar seus pacientes do risco de aspiração e deglutição na hipótese de quebra/desprendimento das peças, não se deve subestimar as possíveis complicações imediatas ou tardias decorrentes desse tipo de acidente e precisa informar adequadamente o paciente e/ou seus responsáveis legais sobre os riscos inerentes ao acontecimento e quais as condutas a serem tomadas.

Produto para aplicação exclusiva por profissional qualificado em ortodontia, o uso por pessoas sem conhecimento técnico necessário poderá ocasionar movimentação dentária indesejada, perda óssea, perda do elemento dentário, fenestração, recessão gengival ou deiscência de raiz.

Cabe ao profissional qualificado em orientar o paciente sobre a correta higienização bucal, de modo a evitar o surgimento de placa bacteriana e tártaro ou ainda doenças como inflamação gengival (gengivite), periodontite ou até mesmo endocardite.

Considerando que o produto é utilizado em contato com mucosa e fluídos corporais, recomenda-se ao profissional aplicar as boas práticas clínicas para o descarte de produtos médicos conforme normas sanitárias vigentes.

**ATENÇÃO:**

A Morelli não se responsabiliza pelos resultados obtidos pela aplicação do produto sem as devidas precauções ou inobservância das advertências.

### Expansion Screw Rapid Fan Type



The Rapid Fan Expander is an orthodontic palatal expansion device, intended for anterior expansion of the upper arch and is mounted on the anterior palatine region, commonly used to treat patients with facial cranial anomaly (palate fissure).

The expander has in its posterior region, near its distal border a pin that acts as a hinge by means of elastic deformation allowing only the opening of the anterior region, keeping the posterior region united by the hinge, opening a "V" shaped angular arc.

This device is manufactured in stainless steel of high biological compatibility and has malleable rods to facilitate its conformation according to the oral morphology, fixedly applied to the patient. It is applied together with the palatal contour and its fixation is assisted by the use of lingual and buccal support wires, which allows greater rigidity of the joint after anchoring in orthodontic bands through welding.

After its total activation the expander has a system that prevents disassembly, bringing greater security to the orthodontist without harming the development of the treatment.

After placement, the patient himself may be responsible for the activation of the expander as directed by the orthodontist.



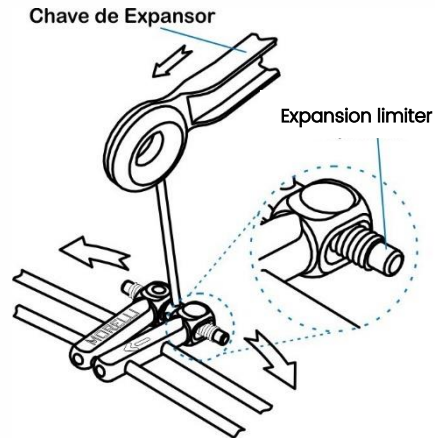
**Use Indication:**

Rapid maxillary expansion is a technique widely employed with the aim of increasing the transverse dimension of the maxillary dental arch. This process preferably should occur at the

level of the apical base and with the least possible movement of the anchoring teeth within the alveolus.

This expander is intended for the increase of hypoplastic jaws of growing patients and preferably for patients with cleft lip and palate since most of these patients present specific and differentiated structural morphologies resulting in posterior crossbite and palate atresic, with an even more expressive narrowing in the anterior region of the maxilla.

Thus, the use of this type of expander produces a greater increase in the canine region, with maxillomandibular skeletal alterations more adequate to the corrections necessary to the treatment. This type of device presents better results in adolescent patients given that the formation of the palatine suture is not yet complete.

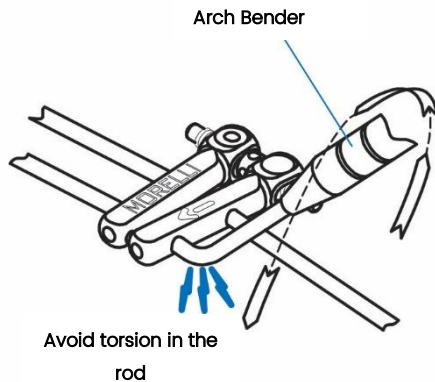


The Rapid Fan Expander is intended for the expansion of the anterior maxillary region and has an opening limitation system to prevent dismantling after its maximum activation.

At the end of the activation the expander will emit a "click" showing its full expansion.

The materials used in manufacturing were designed to safely withstand the stresses involved in the treatment.

Avoid subjecting the expander to repeated unnecessary stresses as this may weaken the hinge, causing its fracture.



When framing the expander rods use suitable tools, such as the "Arch Bender" (ref. 75.02.001) and the trident plier.

Perform the necessary folds with the desired angulation, avoiding to subject the rods to torsional stresses, which can weaken the rod as well as the weld, causing them to fracture.

**Movement:**

For the movement, the appropriate keys, designed specifically for this application, must be used. The main characteristic of the Expansion Screw are the activation of a central screw, using a specific key\*, (ref. 75.01.038), which promotes the movement of the metallic bodies.



\* All expanders are accompanied by an activation key.

**Contraindications:**

Morelli supplies the products only to qualified professionals. It is the responsibility of the orthodontist to identify conditions that may be contraindicated for treatment, such as:

- Patients with poor oral care;
- Patients incapable of cooperating with the treatment;
- Allergy to any of the expander materials;
- Diseases or other pre-existent conditions which may impair orthodontic treatment;
- Existing bone resorption;
- Existing decalcification in dental enamel.

**Side effects:**

It is the responsibility of the qualified professional to identify any possibility of risk of harm and / or contraindication that may arise during treatment, communicate to the patient the possibility of any unwanted side effect.

During treatment, unwanted side effects may include: root resorption, periodontal complications, allergic reactions, difficulties in maintaining oral hygiene, discomfort and pain.

**Composition/ information about the components:**

Fan Expander = Stainless Steel

Activation Key (accessory) = Stainless Steel / Polyacetal

**Expiry Date:**

05 years

**Warnings:**

The excessive rod heating may compromise the structure of the material, reducing its mechanical properties leading it to fracture.

For patient safety, in intraoral activation applications, use only the activation key supplied with the product.

This product contains Nickel and Chromium. A small percentage of the population is allergic to these metals. In case of allergic reactions, advise the patient to seek medical attention.

This product hasn't been evaluated for compatibility and safety in Magnetic Resonance environment, the patient should be advised of this condition.



Non reusable product, as its reuse may cause cross infection and loss of mechanical properties due to natural wear.

The product is supplied in non-sterilized condition, however has proven biocompatibility, not being necessary cleaning, disinfection or sterilization measures, since the package has not been violated. If the product comes into contact with surfaces or substances other than its intended purpose prior to use, it is recommended to discard the product. The product should not be reused or reprocessed

Do not use the product if its packaging has been damaged or opened, in order to minimize possible dangers related to the transmission of microorganisms or possible falsification of products.

It is up to the qualified professional to guide their patients from the risk of aspiration and deglutition in the hypothesis of breakage / detachment of the pieces, should not be underestimated the possible immediate or late complications resulting from this type of accident and must adequately inform the patient and / or their legal guardians about the risks inherent in the event and what actions to take.

Product for exclusive application by a qualified professional, the use by person without the necessary technical knowledge may cause unwanted tooth movement, bone loss, loss of the dental element, fenestration, gingival recession or root dehiscence.

It is up to the qualified professional to guide the patient about correct oral hygiene, to avoid the appearance of plaque or diseases such as gingivitis, periodontitis or even endocarditis.

Considering that the product is used in contact with mucous membranes and body fluids, it is recommended to the professional to apply the sanitary norms applicable for the disposal of medical products according to current sanitary regulations.

**ATTENTION:**

Morelli Ortodontia is not responsible for the results obtained by applying the product without due precautions or non-observance of the warnings.

## Tornillo de Expansión Rápido Abanico



El Expansor Rápido Abanico es un dispositivo ortodóntico de expansión palatina, destinado a la expansión anterior de la arcada superior siendo montado en la región palatina anterior, comúnmente empleado en el tratamiento de pacientes con anomalía cráneo facial (fisura palatal).

El expansor posee en su región posterior, cerca de su límite distal un pino que actúa como bisagra por medio de deformación elástica permitiendo solamente la apertura de la región anterior, manteniendo la región posterior unida por la bisagra, abriendo un arco angular en forma de "V".

Este dispositivo es fabricado en acero inoxidable de alta compatibilidad biológica y posee barras de trabajo para facilitar su conformación de acuerdo con la morfología bucal, aplicada de forma fija al paciente. Se aplica junto al contorno palatino teniendo su fijación auxiliar con el empleo de hilos de apoyo lingual y bucal, lo que permite mayor rigidez del conjunto después del anclaje en bandas ortodónticas a través de soldadura.

Después de su activación total el expansor posee un sistema que evita su desmontaje, trayendo mayor seguridad al ortodoncista sin perjudicar el desarrollo del tratamiento.

Después de la colocación el propio paciente puede ser responsable por la activación del expansor conforme orientación del ortodoncista.



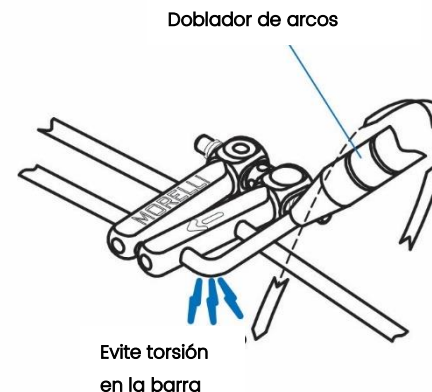
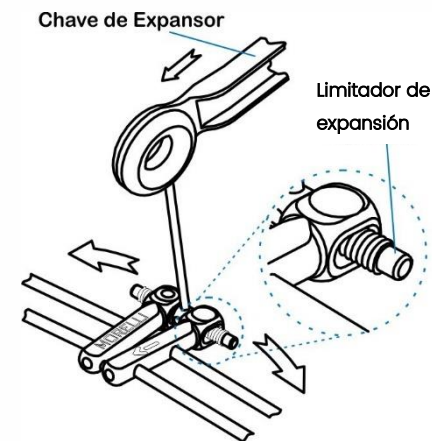
### Indicación de uso:

La expansión rápida de la mandíbula es una técnica ampliamente empleada con el objetivo de aumentar la dimensión transversal del arco dental maxilar. Este proceso, preferentemente, debe

ocurrir al nivel de la base apical y con el menor movimiento posible de los dientes de anclaje en el interior del alvéolo.

El Expansor está destinado para el aumento de mandíbulas hipoplásicas de pacientes en crecimiento y preferentemente a los portadores de fisura labio-palatina ya que la mayoría de estos pacientes presentan morfologías estructurales específicas y diferenciadas resultando en mordida cruzada posterior y paladar atrésico, con un estrechamiento aún más expresivo en la región anterior de la mandíbula.

De esta forma, el empleo de este tipo de expansor produce un mayor aumento en la región de caninos, con alteraciones esqueléticas maxilomandibulares más adecuadas a las correcciones necesarias al tratamiento. Este tipo de dispositivo presenta mejores resultados en pacientes adolescentes dada la formación de la sutura palatina todavía no está completa.



El Expansor Rápido está destinado a la expansión de la región anterior de la mandíbula y tiene un sistema de limitación de apertura para impedir su desmontaje después de su activación máxima. Al final de la activación el expansor emitirá un " clic " evidenciando su expansión total. Los materiales empleados en la fabricación fueron dimensionados para soportar con seguridad los esfuerzos involucrados en el tratamiento.

Evite someter el expansor a sucesivos esfuerzos innecesarios, pues esto puede debilitar la bisagra, ocasionando su fractura.

Al conformar las varillas del expansor utilice herramientas adecuadas, como el "Doblador de arcos" (ref. 75.02.001) y el alicate tridente.

Ejecute los pliegues necesarios con la angulación deseada, evitando someter los vástagos a esfuerzos de torsión, que pueden debilitar el vástago así como la soldadura, ocasionando la fractura de las mismas.

**Movimiento:**

Para el movimiento deberán ser utilizadas las llaves adecuadas, proyectadas específicamente para esta aplicación.

Los Expansores tienen como característica principal de funcionamiento la activación de un tornillo central, por medio de una llave específica\* (ref. 75.01.038), que promueve el movimiento de los cuerpos metálicos.



\*Todos los expansores vienen acompañados de una llave de activación.

**Contraindicaciones:**

La Morelli ofrece los productos sólo a personal cualificado. Es responsabilidad del ortodoncista identificar las condiciones que pueden estar contraindicados para el tratamiento tales como:

Los pacientes con mala higiene bucal;

- Los pacientes incapaces de cooperar con el tratamiento;
- La alergia a cualquiera uno de los materiales del aparato;
- Las enfermedades u otras condiciones preexistentes que puedan dificultar el tratamiento de ortodoncia;
- Reabsorción ósea existente;
- Descalcificación existente en el esmalte dental.

**Efectos colaterales:**

Es responsabilidad del profesional calificado identificar cualquier posible riesgo de daño y / o contraindicación que pueda surgir durante el tratamiento, notificar al paciente la posibilidad de efectos colaterales no deseados.

Durante el tratamiento, los efectos colaterales no deseados pueden incluir: reabsorción de la raíz, complicaciones periodontales, reacciones alérgicas, dificultad en el mantenimiento de la higiene oral, incomodidad y dolor.

**Composición/información sobre los componentes:**

Expansor Abanico = Acero Inoxidable

Llave de Activación (accesorio) = Acero Inoxidable / Poliacetal

**Validez:**

05 años

**Advertencias:**

El calentamiento excesivo de la asta puede comprometer la estructura del material, disminuyendo sus propiedades mecánicas llevando el mismo a la fractura.

Para la seguridad del paciente, en aplicaciones de activación intraoral, utilizar sólo la llave de activación suministrada con el producto.

Este producto contiene Níquel y Cromo. Un pequeño porcentaje de la población es alérgica a estos metales. En caso de que ocurran reacciones alérgicas, oriente al paciente a buscar un médico.

Este producto no tuvo su biocompatibilidad y seguridad evaluada en el ambiente de resonancia magnética, el paciente debe ser orientado sobre esa condición.



Producto no reutilizable. La esterilidad, la limpieza requerida y la resistencia mecánica del dispositivo no está garantizada en caso de reutilización.

El producto se suministra en la condición no esterilizada, pero tiene biocompatibilidad comprobada no siendo necesarias medidas de limpieza, desinfección o esterilización, siempre que el embalaje no haya sido violado. En caso de que el producto, antes del uso, entre en contacto con superficies o sustancias diferentes del propósito de uso, se recomienda descartar el mismo. El producto no debe reutilizarse ni reprocesarse.

No utilice el producto si la embalaje está danada o abierta, con el fin de minimizar los posibles riesgos relacionados con la transmisión de microorganismos o los posibles productos falsificados.

Cabe al profesional habilitado orientar a sus pacientes del riesgo de aspiración y deglución en la hipótesis de quiebra / desprendimiento de las piezas, no se debe subestimar las posibles complicaciones inmediatas o tardías derivadas de ese tipo de accidente y precisa informar adecuadamente al paciente y / o sus responsables legales sobre los riesgos inherentes al acontecimiento y las conductas a tomar.



Aplicación de productos exclusivamente por profesionales cualificados, la utilización por persona sin conocimientos técnicos necesarios puede provocar un movimiento no deseado de los dientes, pérdida de masa ósea, pérdida de dientes, fenestración, recesión gingival o dehiscencia de raíz.

Corresponde al profesional cualificado instruir al paciente sobre la higiene oral adecuada, para evitar la aparición de placa o enfermedades como la gingivitis, la periodontitis o la endocarditis.

Considerando que el producto se utiliza en contacto con las membranas mucosas y fluidos corporales, se recomienda aplicar las normas de salud profesional para la eliminación de los productos médicos de acuerdo con las normas de salud vigentes.

**ATENCIÓN:**

La Morelli no se responsabiliza por los resultados obtenidos usando el producto sin precauciones adecuadas o el incumplimiento de las advertencias.

**Códigos / Reference / Codigos:**

**PT** Expansor Leque Rápido "Borboleta"

O Expansor Leque Rápido "Borboleta" está disponível na seguinte dimensão.

**EN** Expansion Screw Rapid Fan Type

Expansion Screw Rapid Fan Type is available in the following dimension.

**ES** Expansor Leque Rápido "Borboleta"

Tornillo de Expansión Rápido Abanico está disponible en la siguiente dimensión.

Código Reference Código	Abertura Opening Apertura	Dimensão Dimension Dimensión	Quantidade Quantity Cantidad
65.05.014	10 mm		01

Controle de Revisões / Revision Control / Control de revisión		
Revisão nº Revision nº Revisión nº	Data / Date / Fecha	Alterações / Alterations / Actualizaciones
00	11/2018	Elaboração e disponibilização no portal Morelli. / Elaboration and availability on the Morelli website. / Elaboración y disponibilidad en la página web Morelli.