

SELECIONE O IDIOMA



SELECT THE LANGUAGE



SELECCIONAR IDIOMA



**Fabricado por / Manufactured by/ Fabricado por**

Dental Morelli Ltda.

Alameda Jundiá, 230/250 – Jardim Saira

CEP/ ZIP Code: 18085-090 Sorocaba – SP Brasil/Brazil

Tel.: +55 15 – 3328 8200 / 0800 7031455

Responsável Técnico / Technical Responsible: Roger Morelli CREA-SP 5060214985



**Representante Europeu / European Representative / Representante Europeo**

Nuno Flores

Al. Bonifácio Lázaro Lozano, 3 Piso / Floor O – C

Oeiras – Portugal – 2780125

Tel.: 351 21 4439292

**Importante/ Important/ Importante:** Para consultar a Instrução de Uso, verifique a versão indicada no rótulo do produto juntamente com o nº do registro, e acesse o arquivo digital em [www.morelli.com.br](http://www.morelli.com.br). Para obter a Instrução de Uso impressa, sem custo de emissão e envio, favor entrar em contato com o nosso Serviço de Atendimento ao Cliente através do telefone 0800 121455 / 0800 7031455 ou pelo e-mail [sac@morelli.com.br](mailto:sac@morelli.com.br). / To consult the Instruction for Use, check the version indicated on the product label along with the registration number, and access the digital file at [www.morelli.com.br](http://www.morelli.com.br). To get the printed Instruction for Use, without cost, please let us know through our Customer Service at + 55 (15) 3328-8200 or send us an email at [sac@morelli.com.br](mailto:sac@morelli.com.br). / Para ver la Instrucción de Uso, compruebe la versión indicada en la etiqueta del product junto con el número del expediente, y acceda a el archive digital en [www.morelli.com.br](http://www.morelli.com.br). Para el uso de instrucciones impreso sin costo de emisión y envío, por favor, póngase en contacto con nuestro Servicio al Cliente a través del teléfono +55 15 3328-8200 o por correo electrónico [sac@morelli.com.br](mailto:sac@morelli.com.br).

Instrução de Uso / Instruction for Use / Instrucción de uso: 01.09.510.000 – Rev.00

Data de Emissão / Emission date / Fecha de Emisión: 10/2017

MS/ANVISA nº: 10396830038

Nome Técnico ANVISA : Componentes para Ortodontia

Nome Comercial da Família ANVISA : Aparelhos para Ortopedia Funcional dos Maxilares – Morelli

Simbologia disponível na embalagem/ Symbology available on packaging/ Simbología disponible en la embalaje

	Não reutilizar / Do not reuse / No lo reutilice		Consulte as instruções de uso / Refer to instructions for use / Consulte las instrucciones de uso
	Não utilizar se a embalagem estiver danificada ou aberta/ Do not use if package is damaged or open/ No lo utilice si la embalaje está danada o abierta		Prazo de validade / Expiration date / Plazo de validez
	Não reesterilizar / No vuelva a esterilizar/Do not reesterilize		Fabricante/ Manufacturer/ Fabricante
	Cuidado! Ler as instruções de uso / Caution! Read the instructions for use / ¡Precaución! Lea las instrucciones de uso		Representante na Comunidade Europeia / Representative in the European Community / Representante en la Comunidad Europea
	Produto esterilizado por radiação gama / Product sterilized through gamma rays / Producto esterilizado por radiación gama		Fabricado em Látex/ Manufactured in latex / Fabricado en latex
	Código do produto / Product reference / Código del producto		Marcação CE para comercialização na Comunidade Europeia / CE Mark for European Community market / Marca CE para comercialización en la Comunidad Europea
	Produto esterilizável em autoclave à temperatura indicada / Product autoclavable at indicated temperature / Producto autoclavable a la temperatura indicada		Número de lote / Lot number / Número de lote

Simbologia empregada varia de acordo com as características técnicas de cada produto. /Symbology employed varies according to the technical characteristics of each product. / Simbología utilizada varia en función de las características técnicas de cada producto.

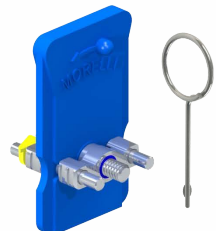
## Expansores Standard, Universal, Mini, Unilateral, Unilateral Mini e Leque

Os expansores são dispositivos complementares da ortopedia funcional, considerados do tipo “sistema de expansão lenta”, que dependem do auxílio da resina acrílica específica para ortodontia, podendo ser removíveis. Esses expansores possuem um posicionador plástico que protege o parafuso expansor no momento da acrilização e colabora para o posicionamento do expansor ao modelo em gesso.

O parafuso é ativado por uma chave específica, promovendo a expansão através da movimentação dos corpos.

### EXPANSOR STANDARD, EXPANSOR UNIVERSAL E EXPANSOR MINI

São dispositivos ortodônticos empregados em vários tipos de aparelhos, destinados à expansão transversal das arcadas a partir da linha média das mesmas, podendo ser também utilizado no sentido longitudinal. A ativação do parafuso resulta na aplicação de forças para uma abertura simétrica dos corpos.



**Expansor Standard**



**Expansor Universal**



**Expansor Mini**



### EXPANSOR EM LEQUE

São dispositivos ortodônticos empregados em aparelhos, destinados à expansão anterior da arcada superior, sendo montado na região palatina anterior. Na região posterior, perto do limite distal do aparelho, é montada uma dobradiça horizontal plana. A ativação do parafuso permite somente a abertura da região anterior, mantendo a região posterior unida pela dobradiça, abrindo um arco angular em forma de “V”.

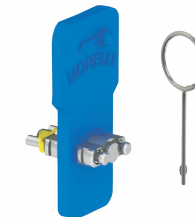


### EXPANSOR UNILATERAL E EXPANSOR UNILATERAL MINI

São dispositivos ortodônticos empregados em vários tipos de aparelhos, destinados geralmente à movimentação parcial das arcadas. A ativação do parafuso resulta na aplicação de forças, utilizando-se de um ponto fixo de apoio.



**Expansor Unilateral**



**Expansor Unilateral Mini**



## Indicação de uso:

Os expansores ortodônticos do “sistema de expansão lenta” são indicados para a expansão das arcadas, uma vez que podem possibilitar a movimentação de um grupo de dentes ou total. São indicados em sua maioria, para indivíduos com potencial de crescimento ósseo. As situações clínicas de aplicação mais comum são:

- Aumento das dimensões transversais do arco dentário tanto na região posterior, quanto na região anterior;
- Apresenta efeito ortopédico e movimento ortodôntico;
- Com o tratamento precoce consegue-se ainda um melhor relacionamento esquelético entre as bases apicais;
- A melhoria da intercuspidação na dentição decídua ou mista também é alcançada, proporcionando um crescimento harmonioso da face;
- Correção da mordida cruzada anterior/posterior;
- Distalização dos molares;
- Movimentação de um único dente (indicado expansor unilateral mini);
- Expansão anterior da arcada superior (indicado expansor leque);

## Instalação:

Diferenciam-se em suas dimensões de modelos, sendo que a escolha do tipo de expansor é realizada pelo profissional, de acordo com a necessidade do tratamento e a morfologia da arcada dentária do paciente.

## Movimentação:

Para a movimentação deverão ser utilizadas as chaves adequadas, projetadas especificamente para esta aplicação.



Código

75.02.026

Os Expansores têm como característica principal de funcionamento a ativação de um parafuso central, por meio de uma chave específica\*, que promove a movimentação dos corpos metálicos

\*Todos os expansores vem acompanhados de uma chave de ativação.

## Contraindicações:

A Morelli Ortodontia fornece os produtos apenas a profissionais qualificados. É de inteira responsabilidade do ortodontista identificar condições que possam ser contraindicadas para o tratamento, tais como:

- Pacientes com higiene oral precária;
- Pacientes incapazes de cooperar com o tratamento;
- Alergia a qualquer um dos materiais do aparelho ortodôntico;
- Doenças ou outras condições pré-existentes que possam dificultar o tratamento ortodôntico;
- Reabsorção óssea existente;
- Descalcificação existente no esmalte dentário.

## Efeitos colaterais:

É da inteira responsabilidade do ortodontista identificar qualquer possibilidade de risco de dano e/ou contraindicação que possam surgir durante o tratamento, comunicar ao paciente a possibilidade de qualquer efeito colateral não desejado.

Durante o tratamento, efeitos colaterais não desejados podem incluir: descoloração de dentes, descalcificação, reabsorção radicular, complicações periodontais, reações alérgicas, dificuldades na manutenção da higiene oral, desconforto e dor.

## Composição/informação sobre os componentes:

Aço inoxidável e Polipropileno

## Validade:

5 anos

## Advertências:

A limpeza requerida e a resistência mecânica do dispositivo não são garantidas em caso de reprocessamento.

O aquecimento excessivo da haste pode comprometer a estrutura do material, diminuindo suas propriedades mecânicas levando o mesmo à fratura.

Este produto não teve sua biocompatibilidade e segurança avaliada no ambiente de ressonância magnética, o paciente deve ser orientado sobre essa condição.

Este produto contém Níquel e Cromo. Uma pequena porcentagem da população é alérgica a estes metais. Caso ocorram reações alérgicas, oriente o paciente a procurar um médico.

Para segurança do paciente, em aplicações de ativação intraoral, usar somente a chave de haste longa fornecida com o produto.



Produto não reutilizável. A esterilidade, a limpeza requerida e a resistência mecânica do dispositivo não são garantidas em caso de reuso.



Não utilizar o produto caso a sua embalagem esteja violada, de modo a minimizar possíveis perigos relacionados à transmissão de microrganismos ou a possível falsificação de produtos.

O produto é fornecido na condição não esterilizado, contudo possui biocompatibilidade comprovada não sendo necessárias medidas de limpeza, desinfecção ou esterilização, desde que a embalagem não tenha sido violada. Caso o produto, antes do uso, entre em contato com superfícies ou substâncias diferentes do propósito de uso, recomenda-se descartar o mesmo. O produto não deve ser reutilizado ou reprocessado.

Produto para aplicação exclusiva por profissional qualificado em ortodontia, o uso por pessoas sem conhecimento técnico necessário poderá ocasionar movimentação dentária indesejada, perda óssea, perda do elemento dentário ou até mesmo danos irreversíveis.

Cabe ao profissional habilitado em orientar o paciente sobre a correta higienização bucal, de modo a evitar o surgimento de placa bacteriana ou ainda doenças como gengivite, periodontite ou até mesmo endocardite.

Considerando que o produto é utilizado em contato com membranas de mucosas e fluídos corporais, recomenda-se ao profissional aplicar as boas práticas clínicas para o descarte de produtos médicos conforme normas sanitárias vigentes.

**ATENÇÃO:**

A M não se responsabiliza pelos resultados obtidos pela aplicação do produto sem as devidas precauções ou inobservância das advertências.

**Expansion Screws Standard, Universal, Mini, Unilateral, Unilateral Mini and Fan**

The expansion screws are complementary devices of the functional orthopedics, considered of the "slow expansion system" type, that depend on the aid of the acrylic resin specific for orthodontics, being able to be removable. These expansion screws have a plastic positioner that protects the expansion screw at the time of acrylization and contributes to the positioning of the expansion screw to the plaster model.

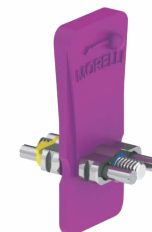
The screw is activated by a specific key, promoting expansion by moving the bodies.

**EXPANSION SCREW STANDARD, UNIVERSAL AND MINI**

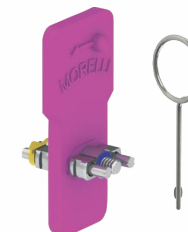
They are orthodontic devices used in several types of apparatus, intended for transverse expansion of the arches from the midline thereof, and may also be longitudinally used. The screw activation results in the force application to a symmetrical opening of the bodies.



**Expansion Screw Standard**



**Expansion Screw Universal**



**Expansion Screw Mini**



**EXPANSION SCREW FAN**

They are orthodontic devices used in apparatus, intended to the anterior expansion of the superior arch, being mounted in the anterior palatine region. In the posterior region, near the distal edge of the apparatus, a flat horizontal hinge is mounted. The screw activation allows only the opening of the anterior region, keeping the posterior region united by the hinge, opening a "V" shaped angular arc.

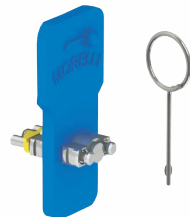


**EXPANSION SCREW UNILATERAL AND UNILATERAL MINI**

They are orthodontic devices used in several types of apparatuses, generally destined to the partial movement of the arcades. The screw activation of the results in the force application, using a fixed point of support.



**Expansion Screw Unilateral**



**Expansion Screw Unilateral Mini**



**Use Indication:**

The orthodontic expansion screws of the "slow expansion system" are indicated for the arch expansion, since they can allow the movement of a group of teeth or total. They are indicated in the majority, for patients with potential of bone growth. The most common clinical situations are:

- Increased transverse dimensions of the dental arch in both the posterior and anterior regions;
- It presents orthopedic effect and orthodontic movement;
- With the early treatment a better skeletal relation between the apical bases is achieved;
- The improvement of intercuspitation in the deciduous or mixed dentition is also achieved, providing a harmonious growth of the face;
- Correction of anterior/posterior crossbite;
- Molar distalization;
- Single tooth movement (one-sided mini expansion screw indicated);
- Anterior expansion of the upper arch (fan expansion indicated);

**Installation:**

They differ in their model dimensions, and the type of expansion screw is chosen by the professional, according to the treatment need and the morphology of the patient's dental arch.

**Movement:**

For the movement, the appropriate keys, specifically designed for this application must be used.

The main characteristic of the Expansion Screw are the activation of a central screw, using a specific key\*, which promotes the movement of metallic bodies.



Código
75.02.026

\* All expansion screws are accompanied by an activation key.

## Contraindications:

Morelli Ortodontia supplies the products only to qualified professionals. It is the responsibility of the orthodontist to identify conditions that may be contraindicated for treatment, such as:

- Patients with poor oral care;
- Patients incapable of cooperating with the treatment;
- Allergy to any of the orthodontic device materials;
- Diseases or other pre-existent conditions which may impair orthodontic treatment;
- Existing bone resorption;
- Existing Decalcification in dental enamel.

## Side effects:

It is the responsibility of the qualified professional to identify any possibility of risk of harm and / or contraindication that may arise during treatment, communicate to the patient the possibility of any unwanted side effect.

During treatment, unwanted side effects may include: tooth discoloration, decalcification, root resorption, periodontal complications, allergic reactions, difficulties in maintaining oral hygiene, discomfort and pain.

## Composition/ information about the components:

Stainless Steel and Polypropylene

## Expiring date:

5 years

## Warnings

The required cleaning and mechanical strength of the device are not warranted in case of reprocessing.

The excessive rod heating may compromise the structure of the material, reducing its mechanical properties leading it to fracture.

This product hasn't been evaluated for compatibility and safety in Magnetic Resonance environment, the patient should be advised of this condition.

This product contains Nickel and Chromium. A small percentage of the population is allergic to these metals. In case of allergic reactions, advise the patient to seek medical attention.

For patient safety, in intraoral activation applications, use only the activation key supplied with the product.



Non reusable product, as its reuse may cause cross infection and loss of mechanical properties due to natural wear.



Do not use the product if its packaging has been damaged or opened, in order to minimize possible dangers related to the transmission of microorganisms or possible falsification of products.

The product is supplied in non-sterilized condition, however has proven biocompatibility, not being necessary cleaning, disinfection or sterilization measures, since the package has not been violated. If the product comes into contact with surfaces or substances other than its intended purpose prior to use, it is recommended to discard the product. The product should not be reused or reprocessed.

Product for exclusive application by a qualified professional, the use by person without the necessary technical knowledge may cause unwanted tooth movement, bone loss, loss of the dental element or even irreversible damages.

It is up to the qualified professional to guide the patient about correct oral hygiene, to avoid the appearance of plaque or diseases such as gingivitis, periodontitis or even endocarditis.

Considering that the product is used in contact with mucous membranes and body fluids, it is recommended to the professional to apply the sanitary norms applicable for the disposal of medical products according to current sanitary regulations.

## ATTENTION:

Morelli Ortodontia is not responsible for the results obtained by applying the product without due precautions or non-observance of the warnings.

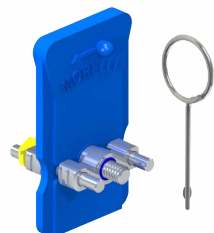
## Tornillos Standard, Universal, Mini, Unilateral, Unilateral Mini y Abanico

Los tornillos de expansión son dispositivos complementares de la ortopedia funcional, considerados del tipo "sistema de expansión lenta", que dependen del auxilio de la resina acrílica específica para ortodoncia, pudiendo ser removibles. Esos tornillos tienen un posicionador plástico que protege el tornillo de expansión en el momento de la acrilización y colabora para el posicionamiento del tornillo al modelo en yeso.

El tornillo de expansión se activa por una llave específica, promoviendo la expansión a través del movimiento de los cuerpos.

### TORNILLO STANDARD, UNIVERSAL Y MINI

Son dispositivos ortodóncicos empleados en varios tipos de aparatos, destinados a la expansión transversal de las arcadas a partir de la línea media de las mismas, pudiendo ser también utilizado en el sentido longitudinal. La activación del tornillo resulta en la aplicación de fuerzas para una abertura simétrica de los cuerpos.



**Tornillo de Expansión Standard**



**Tornillo de Expansión Universal**



**Tornillo de Expansión Mini**



### TORNILLO ABANICO

Son dispositivos ortodóncicos empleados en aparatos, destinados a la expansión anterior de la arcada superior, siendo montado en la región palatina anterior. En la región posterior, cerca del límite distal del aparato, es montada una bisagra horizontal plana. La activación del tornillo permite solamente la abertura de la región anterior, manteniendo la región posterior unida por la bisagra, abriendo un arco angular en forma de "V".

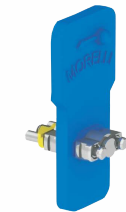


### TORNILLO UNILATERAL Y UNILATERAL MINI

Son dispositivos ortodóncicos empleados en varios tipos de aparatos, destinados generalmente al movimiento parcial de las arcadas. La activación del tornillo resulta en la aplicación de fuerzas, se utilizando de un punto fijo de apoyo.



**Tornillo de Expansión Unilateral**



**Tornillo de Expansión Unilateral Mini**



## Indicación de uso:

Los tornillos de expansión ortodóncicos del "sistema de expansión lenta" son indicados para la expansión de las arcadas, una vez que pueden posibilitar el movimiento de un grupo de dientes o total. Son indicados en su mayoría, para individuos con potencial de crecimiento óseo. Las situaciones clínicas de aplicación más común son:

- Aumento de las dimensiones transversales del arco dental tanto en la región posterior, cuanto en la región anterior;
- Presenta efecto ortopédico y movimiento ortodóncico;
- Con el tratamiento precoz se logra aún un mejor relacionamiento esquelético entre las bases apicales;
- La mejoría de la intercuspidación en la dentición decidua o mixta también es lograda, proporcionando un crecimiento armonioso de la faz;
- Corrección de la mordida cruzada anterior/posterior;
- Distalización de los molares;
- Movimiento de un único diente (indicado expansor unilateral mini);
- Expansión anterior de la arcada superior (indicado expansor abanico);

## Instalación:

Se diferencian en sus dimensiones de modelos, siendo que la elección del tipo de expansor se realiza por el profesional, de acuerdo con la necesidad del tratamiento y la morfología de la arcada dental del paciente.

## Movimiento:

Para el movimiento deberán ser utilizadas las llaves adecuadas, proyectadas específicamente para esta aplicación.



Código

75.02.026

Los Expansores tienen como característica principal de funcionamiento la activación de un tornillo central, por medio de una llave específica\*, que promueve el movimiento de los cuerpos metálicos

\*Todos los expansores vienen acompañados de una llave de activación.

## Contraindicaciones:

La Morelli Ortodontia ofrece los productos sólo a personal cualificado. Es responsabilidad del ortodoncista identificar las condiciones que pueden estar contraindicadas para el tratamiento tales como:

- Los pacientes con mala higiene bucal;
- Los pacientes incapaces de cooperar con el tratamiento;
- La alergia a cualquiera uno de los materiales del aparato;
- Las enfermedades u otras condiciones preexistentes que puedan dificultar el tratamiento de ortodoncia;
- Reabsorción ósea existente;
- Descalcificación existente en el esmalte dental.

## Efectos colaterales:

Es responsabilidad del profesional calificado identificar cualquier posible riesgo de daño y / o contraindicación que pueda surgir durante el tratamiento, notificar al paciente la posibilidad de efectos colaterales no deseados.

Durante el tratamiento, los efectos colaterales no deseados pueden incluir: decoloración de los dientes, descalcificación, reabsorción de la raíz, complicaciones periodontales, reacciones alérgicas, dificultad en el mantenimiento de la higiene oral, incomodidad y dolor.

## Composición/información sobre los componentes:

Acero inoxidable y Polipropileno

## Validez:

5 años

## Advertencias:

La limpieza requerida y la resistencia mecánica del dispositivo no son garantizadas en caso de reprocesamiento.

El calentamiento excesivo de la asta puede comprometer la estructura del material, disminuyendo sus propiedades mecánicas llevando el mismo a la fractura.

Este producto no tuvo su biocompatibilidad y seguridad evaluada en el ambiente de resonancia magnética, el paciente debe ser orientado sobre esa condición.



Este producto contiene Níquel y Cromo. Un pequeño porcentaje de la población es alérgica a estos metales. En caso de que ocurran reacciones alérgicas, oriente al paciente a buscar un médico.

Para la seguridad del paciente, en aplicaciones de activación intraoral, utilizar sólo la llave de activación suministrada con el producto.



Producto no reutilizable. La esterilidad, la limpieza requerida y la resistencia mecánica del dispositivo no está garantizada en caso de reutilización.



No utilice el producto si la embalage está danada o abierta, con el fin de minimizar los posibles riesgos relacionados con la transmisión de microorganismos o los posibles productos falsificados.

Aplicación de productos exclusivamente por profesionales cualificados, la utilización por persona sin conocimientos técnicos necesarios puede provocar un movimiento no deseado de los dientes, pérdida de masa ósea, pérdida de dientes o daños irreversibles.

Corresponde al profesional cualificado instruir al paciente sobre la higiene oral adecuada, para evitar la aparición de placa o enfermedades como la gingivitis, la periodontitis o la endocarditis.

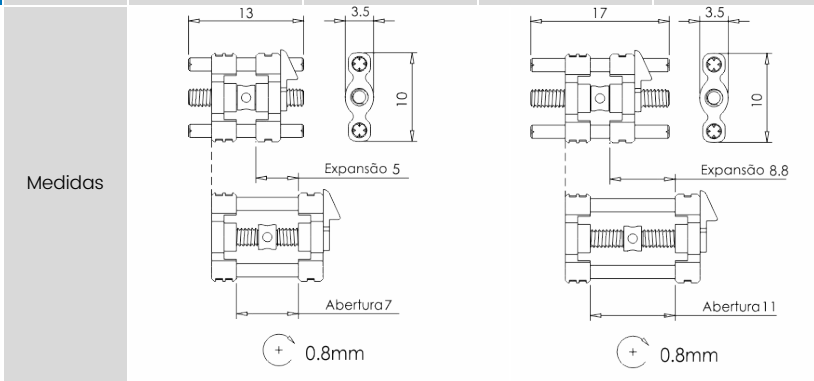
Considerando que el producto se utiliza en contacto con las membranas mucosas y fluidos corporales, se recomienda aplicar las normas de salud profesional para la eliminación de los productos médicos de acuerdo con las normas de salud vigentes.

**ATENCIÓN:**

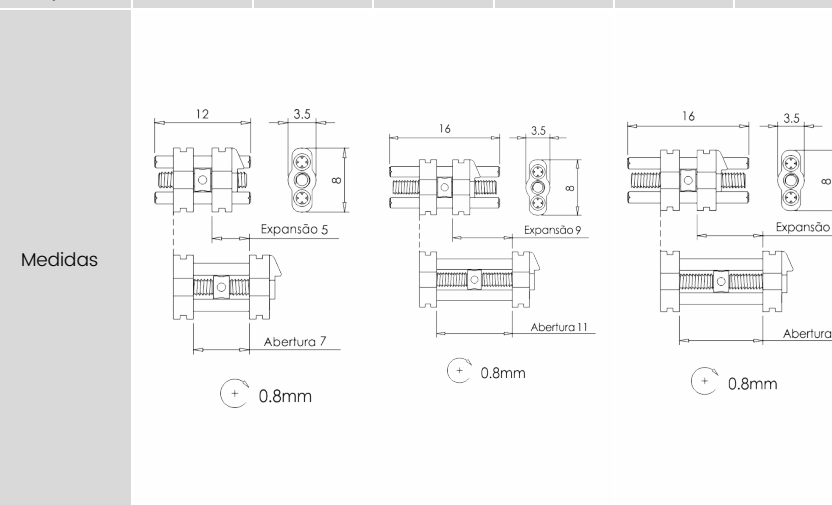
La Morelli Ortodontia no se responsabiliza por los resultados obtenidos usando el producto sin precauciones adecuadas o el incumplimiento de las advertencias.

## Códigos/Reference/ Códigos:

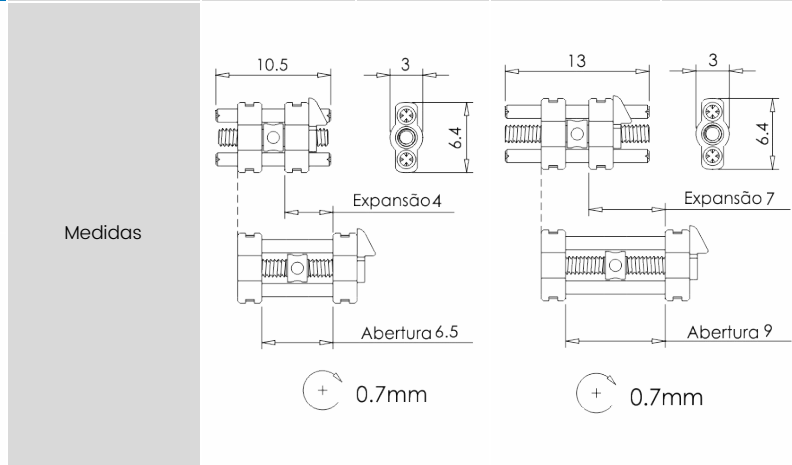
EXPANSOR STANDARD	Código / Code	65.05.001	65.05.101	65.05.009	65.05.109
	Abertura	7mm	7mm	11mm	11mm
	Qty.	1un	10un	1un	10un



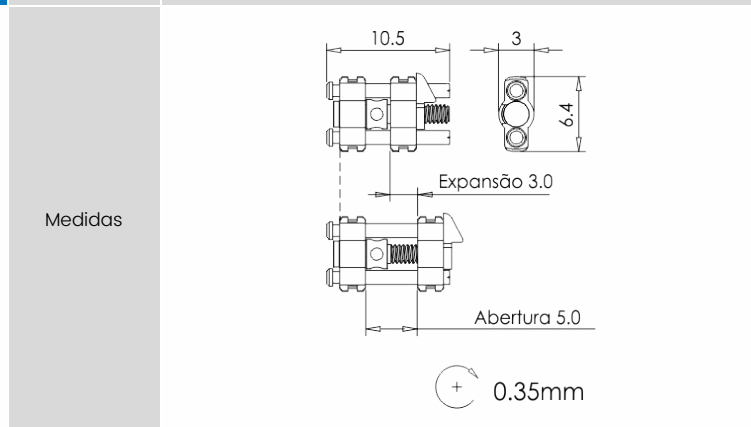
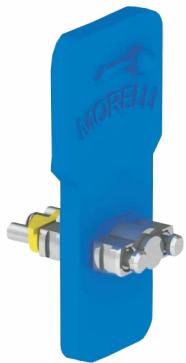
EXPANSOR UNIVERSAL	Código / Code	65.05.002	65.05.102	65.05.003	65.05.103	65.05.008	65.05.108
	Abertura	7mm	7mm	9mm	9mm	11mm	11mm
	Qty.	1un	10un	1un	10un	1un	10un



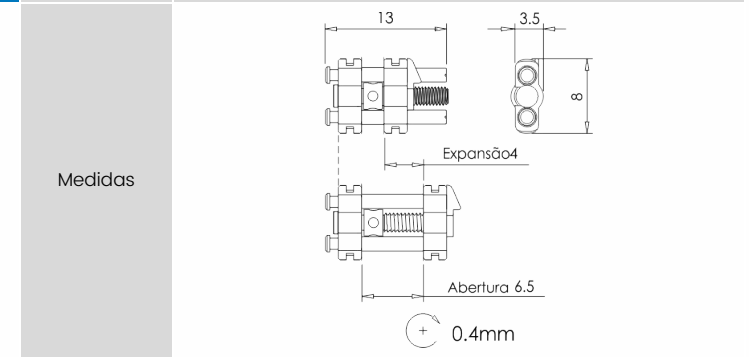
EXPANSOR MINI	Código / Code	65.05.006	65.05.106	65.05.007	65.05.107
	Abertura	6,5mm	6,5mm	9mm	9mm
	Quantidade	1un	10un	1un	10un



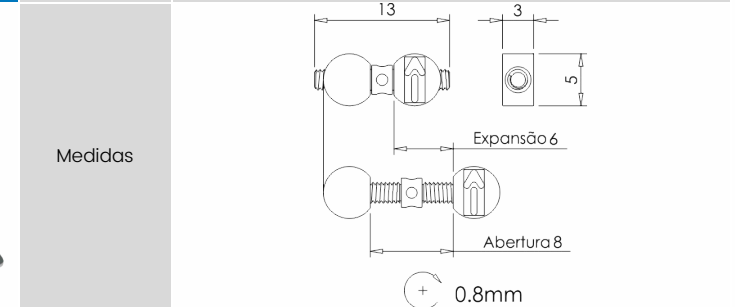
EXPANSOR UNILATERAL MINI	Código / Code	65.05.156
	Abertura	5mm
	Quantidade	1un



EXPANSOR UNILATERAL	Código / Code	65.05.151
	Abertura	6.5mm
	Quantidade	1un



EXPANSOR LEQUE	Código / Code	65.05.160
	Abertura	8mm
	Quantidade	1un



### Controle de Revisões / Revision Control / Control de revisión

Revisão nº	Data / Date / Fecha	Alterações / Alterations / Actualizaciones
00	10/2017	Elaboração e disponibilização no portal Morelli. / Elaboration and availability on the Morelli website. / Elaboración y disponibilidad en la página web Morelli.