

SELECIONE O IDIOMA

SELECT THE LANGUAGE

SELECCIONAR IDIOMA



Fabricado por / Manufactured by/ Fabricado por

Dental Morelli Ltda.

Alameda Jundiá, 230/250 – Jardim Saira

CEP/ ZIP Code: 18085-090 Sorocaba – SP Brasil/Brazil

Tel.: +55(15)3328-8200 / 0800 0121455 / 0800 7031455

Responsável Técnico / Technical Responsible: Roger Morelli CREA-SP 5060214985



Representante Europeu / European Representative / Representante Europeo

Nuno Flores

Al. Bonifácio Lázaro Lozano, 3 Piso / Floor O – C

Oeiras – Portugal – 2780125

Tel.: 351 21 4439292

Importante/ Important / Importante: Para consultar a Instrução de Uso, verifique a versão indicada no rótulo do produto juntamente com o código, e acesse o arquivo digital em www.morelli.com.br/IFU. Para obter a Instrução de Uso impressa, sem custo de emissão e envio, favor entrar em contato com o nosso Serviço de Atendimento ao Cliente através do telefone 0800 0121455 / 0800 7031455 ou pelo e-mail sac@morelli.com.br. Para composições químicas solicite a Folha de Segurança do produto. / To consult the Instruction for Use, check the version indicated on the product label along with the code, and access the digital file at www.morelli.com.br/IFU. To get the printed Instruction for Use, without cost, please let us know through our Customer Service at +55(15)3328-8200 or send us an email at sac@morelli.com.br. For chemical compositions request Security Datasheet of the product. / Para ver la Instrucción de Uso, compruebe la versión indicada en la etiqueta del producto junto con el código, acceda al archivo digital en www.morelli.com.br/IFU. Para el uso de instrucciones impreso sin costo de emisión y envío, por favor, póngase en contacto con nuestro Servicio al Cliente a través del teléfono +55(15)3328-8200 o por correo electrónico sac@morelli.com.br. Para composiciones químicas solicite la Hoja de Seguridad del producto.

Instrução de Uso / Instruction for Use / Instrucción de uso: 01.09.509 – Rev.02

Data de Emissão / Emission date / Fecha de Emisión: 07/2021

MS/ANVISA nº: 10396830038

Nome Técnico ANVISA: Componentes para Ortodontia

Nome Comercial da Família ANVISA: APARELHOS PARA ORTOPEDIA FUNCIONAL DOS MAXILARES – MORELLI

Simbologia disponível na embalagem/ Symbology available on packaging/ Simbología disponible en el embalaje



Fabricante
Manufacturer
Fabricante



Representante na
Comunidade Europeia
Representative in the
European Community
Representante en la
Comunidad Europea



Endereço
Address
Dirección



Telefone de contato
Contact phone
Teléfono de contacto.



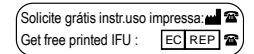
Consulte as instruções de
uso digital
Refer to instructions for use
digital
Consulte las instrucciones
de uso digital



Consulte as instruções de
uso
Refer to instructions for use
Consulte las instrucciones
de uso



Cuidado! Ler as
instruções de uso
Caution! Read the
instructions for use
¡Precaución! Lea las
instrucciones de uso



Solicite grátis instr. uso impressa:
Get free printed IFU :
Solicite gratuitamente a
instrução de uso impressa
Request free printed IFU
Solicite gratuitamente la
instrucción de uso impresa



Prazo de validade
Expiration date
Plazo de validez



Código do produto
Product reference
Código del producto



Número de lote
Lot number
Número de lote



Não reutilizar
Do not reuse
No lo reutilice



Não utilizar se a
embalagem estiver
danificada ou aberta
Do not use if package is
damaged or opened
No lo utilice si la embalaje
está danada o abierta



Produto esterilizado por
Óxido de Etileno
Ethylene Oxide Sterilized
Product
Producto esterilizado con
Óxido de Etileno



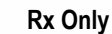
Não reesterilizar
No vuelva a esteriliza
Do not reesterilize



Produto esterilizável em
autoclave à temperatura
indicada
Product autoclavable at
indicated temperature
Producto autoclavable a la
temperatura indicada



Fabricado em látex
Manufactured in látex
Fabricado en latex



Uso sob prescrição do
profissional e venda
controlada
Prescription Only
Uso sob prescripción del
profesional y venta
controlada.



Marcação CE para
dispositivos classe I
CE Mark for class I devices
Marcado CE para
dispositivos de classe I



Marcação CE para
dispositivos classe IIa e IIb
CE Mark for class IIa and IIb
devices
Marcado CE para dispositivos
de classe IIa y IIb

Simbologia empregada varia de acordo com as características técnicas de cada produto. / Symbology employed varies according to the technical characteristics of each product. / Simbología utilizada varia en función de las características técnicas de cada producto.

Expansor Leque Rápido “Borboleta”



O Expansor Leque Rápido é um dispositivo ortodôntico de expansão palatina, destinado à expansão anterior da arcada superior sendo montado na região palatina anterior, comumente empregado no tratamento de pacientes com anomalia crânio facial (fissura palatal).

O expansor possui em sua região posterior, próximo ao seu limite distal um pino que atua como dobradiça por meio de deformação elástica permitindo somente a abertura da região anterior, mantendo a região posterior unida pela dobradiça, abrindo um arco angular em forma de “V”.

Este dispositivo é fabricado em aço inoxidável de alta compatibilidade biológica e possui hastes maleáveis para facilitar sua conformação de acordo com a morfologia bucal, aplicado de forma fixa no paciente. É aplicado juntamente ao contorno palatino tendo sua fixação auxiliada com o emprego de fios de apoio lingual e bucal, o que permite maior rigidez do conjunto após a ancoragem em bandas ortodônticas através de soldagem.

Após sua ativação total o expansor possui um sistema que evita sua desmontagem, trazendo maior segurança ao ortodontista sem prejudicar o desenvolvimento do tratamento.

Após a colocação o próprio paciente pode ser responsável pela ativação do expansor conforme orientação do ortodontista.



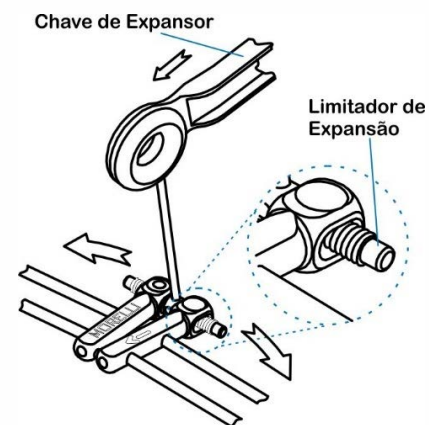
Indicação de uso:

A expansão rápida da maxila é uma técnica largamente empregada com o objetivo de aumentar a dimensão transversa do arco dentário maxilar. Este processo, preferencialmente,

deve ocorrer ao nível da base apical e com o menor movimento possível dos dentes de ancoragem no interior do alvéolo.

O Expansor Leque Rápido “Borboleta” é destinado para o aumento de maxilas hipoplásicas de pacientes em crescimento e preferencialmente aos portadores de fissura lábio-palatina uma vez que a maioria desses pacientes apresentam morfologias estruturais específicas e diferenciadas resultando em mordida cruzada posterior e palato atrésico, com um estreitamento ainda mais expressivo na região anterior da maxila.

Dessa forma, o emprego deste tipo de expansor produz um maior aumento na região de caninos, com alterações esqueléticas maxilomandibulares mais adequadas às correções necessárias ao tratamento. Este tipo de dispositivo apresenta melhores resultados em pacientes adolescentes dada a formação da sutura palatina ainda não estar completa.

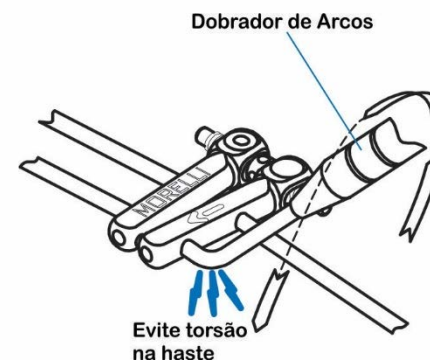


O Expansor Leque Rápido “Borboleta” Morelli é destinado à expansão da região anterior da maxila e possui um sistema de limitação de abertura para impedir sua desmontagem após sua ativação máxima.

Ao final da ativação o expansor emitirá um “clique” evidenciando sua expansão total.

Os materiais empregados na fabricação foram dimensionados para suportar com segurança os esforços envolvidos no tratamento.

Evite submeter o expansor a sucessivos esforços desnecessários, pois isso pode fragilizar a dobradiça, ocasionando sua fratura.



Ao conformar as hastes do expansor utilize ferramentas adequadas, como o “dobrador de arcos” (ref. 75.02.001) e o alicate tridente.

Execute as dobras necessárias com a angulação desejada, evitando submeter as hastes a esforços de torção, que podem fragilizar a haste bem como a solda, ocasionando a fratura das mesmas.

Ativação:

Para a ativação deverão ser utilizadas as chaves adequadas, projetadas especificamente para esta aplicação.

Os Expansores têm como característica principal de funcionamento a ativação de um parafuso central, por meio de uma chave específica* (Ref. 75.01.038), que promove a movimentação dos corpos metálicos.



*Todos os expansores vem acompanhados de uma chave de ativação Ref. 75.01.038

Contraindicações:

A Morelli fornece os produtos apenas a profissionais qualificados. É de inteira responsabilidade do ortodontista identificar condições que possam ser contraindicadas para o tratamento, tais como:

- Pacientes com deficiência na higiene bucal;
- Pacientes incapazes de cooperar com o tratamento;
- Pacientes com ambiente bucal propício a desmineralização do esmalte dentário;
- Alergia a qualquer um dos materiais do aparelho ortodôntico;
- Doenças ou outras condições pré-existentes que possam dificultar o tratamento ortodôntico;
- Reabsorção acentuada de raiz;
- Reabsorção óssea existente;
- Descalcificação existente no esmalte dentário;
- Uso em ambiente de Ressonância Magnética.

Efeitos colaterais:

É da inteira responsabilidade do ortodontista identificar qualquer possibilidade de risco de dano e/ou contraindicação que possam surgir durante o tratamento, comunicar ao paciente a possibilidade de qualquer efeito colateral não desejado.

Durante o tratamento, efeitos colaterais não desejados podem incluir: danos na mucosa oral e a língua, dificuldade ao falar ou mastigar, descoloração de dentes, descalcificação, reabsorção radicular, complicações periodontais, reações alérgicas, dificuldades na manutenção da higiene oral, dor, desconforto e sensibilidade.

Validade:

05 anos

Advertências:

O aquecimento excessivo da haste pode comprometer a estrutura do material, diminuindo suas propriedades mecânicas levando o mesmo à fratura.

Para segurança do paciente, em aplicações de ativação intraoral, usar somente a chave haste longa Ref. 75.01.038.

Este produto contém Níquel e Cromo. Uma pequena porcentagem da população é alérgica a estes metais. Caso ocorram reações alérgicas, oriente o paciente a procurar um médico.

Este produto não deve ser utilizado em ambiente de Ressonância Magnética, pois pode ocasionar interferências nas imagens durante o exame. Cabe ao profissional de ortodontia advertir o paciente sobre esta contraindicação e providenciar a remoção do aparelho caso necessário.



Produto não reutilizável, pois o seu reuso pode causar infecção cruzada e perda de propriedades mecânicas devido ao desgaste natural.

O produto é fornecido na condição não esterilizado, contudo possui biocompatibilidade comprovada não sendo necessárias medidas de limpeza, desinfecção ou esterilização, desde que a embalagem não tenha sido violada. Caso o produto, antes do uso, entre em contato com superfícies ou substâncias diferentes do propósito de uso, recomenda-se descartar o mesmo. O produto não deve ser reutilizado ou reprocessado.

Cabe ao profissional qualificado orientar seus pacientes do risco de aspiração e deglutição na hipótese de quebra/desprendimento das peças, não se deve subestimar as possíveis complicações imediatas ou tardias decorrentes desse tipo de acidente e precisa informar adequadamente o paciente e/ou seus responsáveis legais sobre os riscos inerentes ao acontecimento e quais as condutas a serem tomadas.

Não utilizar o produto caso a sua embalagem esteja danificada ou aberta, de modo a minimizar possíveis perigos relacionados à transmissão de microrganismos ou a possível falsificação de produtos.

Produto para aplicação exclusiva por profissional qualificado em ortodontia, o uso por pessoas sem conhecimento técnico necessário poderá ocasionar movimentação dentária indesejada, perda óssea, perda do elemento dentário, fenestração, recessão gengival ou deiscência de raiz.

Cabe ao profissional habilitado em orientar o paciente sobre a correta higienização bucal, de modo a evitar o surgimento de placa bacteriana e tártaro ou ainda doenças como inflamação gengival (gengivite), periodontite ou até mesmo endocardite.

Considerando que o produto é utilizado em contato com membranas de mucosas e fluídos corporais, recomenda-se ao profissional aplicar as boas práticas clínicas para o descarte de produtos médicos conforme normas sanitárias vigentes.

ATENÇÃO:

A Morelli não se responsabiliza pelos resultados obtidos pela aplicação do produto sem as devidas precauções ou inobservância das advertências.

Expansion Screw Rapid Fan Type



The Rapid Fan Expander is an orthodontic palatal expansion device, intended for anterior expansion of the upper arch and is mounted on the anterior palatine region, commonly used to treat patients with facial cranial anomaly (palate fissure).

The expander has in its posterior region, near its distal border a pin that acts as a hinge by means of elastic deformation allowing only the opening of the anterior region, keeping the posterior region united by the hinge, opening a "V" shaped angular arc.

This device is manufactured in stainless steel of high biological compatibility and has malleable rods to facilitate its conformation according to the oral morphology, fixedly applied to the patient. It is applied together with the palatal contour and its fixation is assisted by the use of lingual and buccal support wires, which allows greater rigidity of the joint after anchoring in orthodontic bands through welding.

After its total activation the expander has a system that prevents disassembly, bringing greater security to the orthodontist without harming the development of the treatment.

After placement, the patient himself may be responsible for the activation of the expander as directed by the orthodontist.



Use Indication:

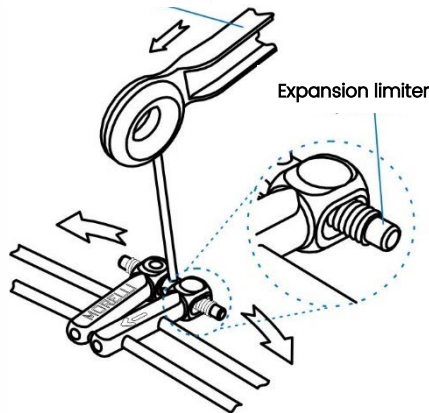
Rapid maxillary expansion is a technique widely employed with the aim of increasing the transverse dimension of the maxillary dental arch. This process preferably should occur at the

level of the apical base and with the least possible movement of the anchoring teeth within the alveolus.

This expander is intended for the increase of hypoplastic jaws of growing patients and preferably for patients with cleft lip and palate since most of these patients present specific and differentiated structural morphologies resulting in posterior crossbite and palate atresic, with an even more expressive narrowing in the anterior region of the maxilla.

Thus, the use of this type of expander produces a greater increase in the canine region, with maxillomandibular skeletal alterations more adequate to the corrections necessary to the treatment. This type of device presents better results in adolescent patients given that the formation of the palatine suture is not yet complete.

Activation key



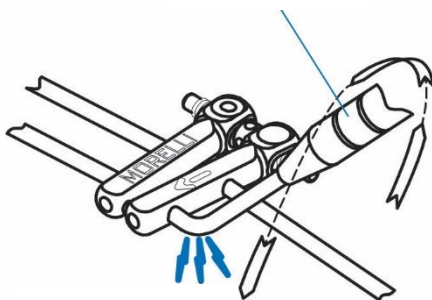
The Rapid Fan Expander is intended for the expansion of the anterior maxillary region and has an opening limitation system to prevent dismantling after its maximum activation.

At the end of the activation the expander will emit a "click" showing its full expansion.

The materials used in manufacturing were designed to safely withstand the stresses involved in the treatment.

Avoid subjecting the expander to repeated unnecessary stresses as this may weaken the hinge, causing its fracture.

Arch Bender



Avoid torsion in the rod

When framing the expander rods use suitable tools, such as the "Arch Bender" (ref. 75.02.001) and the trident plier.

Perform the necessary folds with the desired angulation, avoiding to subject the rods to torsional stresses, which can weaken the rod as well as the weld, causing them to fracture.

Activation:

For the activation, the appropriate keys, designed specifically for this application, must be used. The main characteristic of the Expansion Screw are the activation of a central screw, using a specific key*, (Ref. 75.01.038), which promotes the movement of the metallic bodies.



* All expanders are accompanied by an activation key Ref. 75.01.038.

Contraindications:

Morelli supplies the products only to qualified professionals. It is the responsibility of the orthodontist to identify conditions that may be contraindicated for treatment, such as:

- Patients with poor oral hygiene;
- Patients incapable of cooperating with the treatment;
- Patients with propitious oral environment to dental enamel demineralization;
- Allergy to any of the orthodontic device materials;
- Diseases or other pre-existent conditions which may impair orthodontic treatment;
- Root resorption;
- Existing bone resorption;
- Existing Decalcification in dental enamel;
- Use in a Magnetic Resonance environment.

Side effects:

It is the responsibility of the qualified professional to identify any possibility of risk of harm and / or contraindication that may arise during treatment, communicate to the patient the possibility of any unwanted side effect.

During treatment, unwanted side effects may include: damage to the oral mucosa and tongue, difficulty speaking or chewing, tooth discoloration, decalcification, root resorption, periodontal complications, allergic reactions, difficulty maintaining oral hygiene, pain, discomfort and sensitivity.

Expiry Date:

05 years

Warnings:

The excessive rod heating may compromise the structure of the material, reducing its mechanical properties leading it to fracture.

For patient safety, in intraoral activation applications, use only the long key Ref. 75.01.038.

This product contains Nickel and Chromium. A small percentage of the population is allergic to these metals. In case of allergic reactions, advise the patient to seek medical attention.

This product must not be used in a Magnetic Resonance environment as it may cause interference with the images during the examination. It is up to the orthodontic practitioner to warn the patient about this contraindication and arrange for removal of the device if necessary.



Non reusable product, as its reuse may cause cross infection and loss of mechanical properties due to natural wear.

The product is supplied in unsterile condition, however, has proven biocompatibility, not being necessary cleaning, disinfection or sterilization measures, since the package has not been violated. If the product comes into contact with surfaces or substances other than its intended purpose prior to use, it is recommended to discard the product. The product should not be reused or reprocessed.

It is up to the qualified professional to guide their patients from the risk of aspiration and deglutition in the hypothesis of breakage / detachment of the pieces, should not be underestimated the possible immediate or late complications resulting from this type of accident and must adequately inform the patient and / or their legal guardians about the risks inherent in the event and what actions to take.

Do not use the product if its packaging has been damaged or opened, in order to minimize possible dangers related to the transmission of microorganisms or possible falsification of products.

Product for exclusive application by a qualified professional, the use by person without the necessary technical knowledge may cause unwanted tooth movement, bone loss, loss of the dental element, fenestration, gingival recession or root dehiscence.

It is up to the qualified professional to guide the patient about correct oral hygiene, to avoid the appearance of plaque and tartar, or diseases such as gingival inflammation (gingivitis), periodontitis or even endocarditis.

Considering that the product is used in contact with mucous membranes and body fluids, it is recommended to the professional to apply the sanitary norms applicable for the disposal of medical products according to current sanitary regulations.

ATTENTION:

Morelli is not responsible for the results obtained by applying the product without due precautions or non-observance of the warnings.

Tornillo de Expansión Rápido Abanico



El Expansor Rápido Abanico es un dispositivo ortodóntico de expansión palatina, destinado a la expansión anterior de la arcada superior siendo montado en la región palatina anterior, comúnmente empleado en el tratamiento de pacientes con anomalía cráneo facial (fisura palatal).

El expansor posee en su región posterior, cerca de su límite distal un pino que actúa como bisagra por medio de deformación elástica permitiendo solamente la apertura de la región anterior, manteniendo la región posterior unida por la bisagra, abriendo un arco angular en forma de "V".

Este dispositivo es fabricado en acero inoxidable de alta compatibilidad biológica y posee barras de trabajo para facilitar su conformación de acuerdo con la morfología bucal, aplicada de forma fija al paciente. Se aplica junto al contorno palatino teniendo su fijación auxiliar con el empleo de hilos de apoyo lingual y bucal, lo que permite mayor rigidez del conjunto después del anclaje en bandas ortodónticas a través de soldadura.

Después de su activación total el expansor posee un sistema que evita su desmontaje, trayendo mayor seguridad al ortodoncista sin perjudicar el desarrollo del tratamiento.

Después de la colocación el propio paciente puede ser responsable por la activación del expansor conforme orientación del ortodoncista.



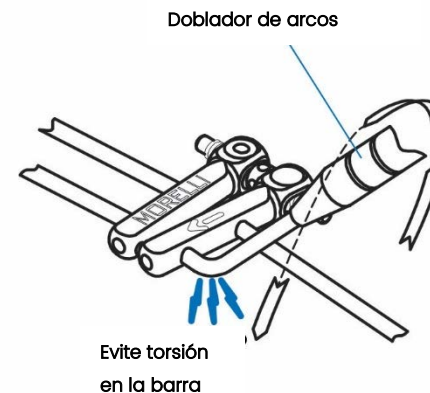
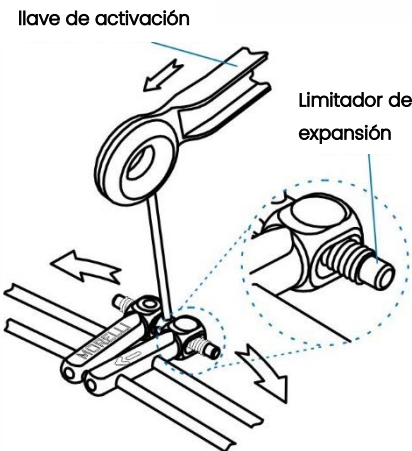
Indicación de uso:

La expansión rápida de la mandíbula es una técnica ampliamente empleada con el objetivo de aumentar la dimensión transversal del arco dental maxilar. Este proceso, preferentemente, debe

ocurrir al nivel de la base apical y con el menor movimiento posible de los dientes de anclaje en el interior del alvéolo.

El Expansor está destinado para el aumento de mandíbulas hipoplásicas de pacientes en crecimiento y preferentemente a los portadores de fisura labio-palatina ya que la mayoría de estos pacientes presentan morfologías estructurales específicas y diferenciadas resultando en mordida cruzada posterior y paladar atrésico, con un estrechamiento aún más expresivo en la región anterior de la mandíbula.

De esta forma, el empleo de este tipo de expansor produce un mayor aumento en la región de caninos, con alteraciones esqueléticas maxilomandibulares más adecuadas a las correcciones necesarias al tratamiento. Este tipo de dispositivo presenta mejores resultados en pacientes adolescentes dada la formación de la sutura palatina todavía no está completa.



El Expansor Rápido está destinado a la expansión de la región anterior de la mandíbula y tiene un sistema de limitación de apertura para impedir su desmontaje después de su activación máxima. Al final de la activación el expansor emitirá un " clic " evidenciando su expansión total. Los materiales empleados en la fabricación fueron dimensionados para soportar con seguridad los esfuerzos involucrados en el tratamiento.

Evite someter el expansor a sucesivos esfuerzos innecesarios, pues esto puede debilitar la bisagra, ocasionando su fractura.

Al conformar las varillas del expansor utilice herramientas adecuadas, como el "Doblador de arcos" (ref. 75.02.001) y el alicate tridente.

Ejecute los pliegues necesarios con la angulación deseada, evitando someter los vástagos a esfuerzos de torsión, que pueden debilitar el vástago así como la soldadura, ocasionando la fractura de las mismas.

Activación:

Para la activación deberán ser utilizadas las llaves adecuadas, proyectadas específicamente para esta aplicación.

Los Expansores tienen como característica principal de funcionamiento la activación de un tornillo central, por medio de una llave específica* (ref. 75.01.038), que promueve el movimiento de los cuerpos metálicos.



*Todos los expansores vienen acompañados de una llave de activación Ref. 75.01.038.

Contraindicaciones:

La Morelli ofrece los productos sólo a personal cualificado. Es responsabilidad del ortodoncista identificar las condiciones que pueden estar contraindicados para el tratamiento tales como:

Los pacientes con mala higiene bucal;

- Los pacientes con mala higiene bucal;
- Los pacientes incapaces de cooperar con el tratamiento;
- Pacientes con ambiente bucal propicio a desmineralización del esmalte dental;
- La alergia a cualquiera uno de los materiales del aparato;
- Las enfermedades u otras condiciones preexistentes que puedan dificultar el tratamiento de ortodoncia;
- Reabsorción radicular;
- Reabsorción ósea existente;
- Descalcificación existente en el esmalte dental;
- Uso en ambiente de Resonancia Magnética.

Efectos colaterales:

Es responsabilidad del profesional calificado identificar cualquier posible riesgo de daño y / o contraindicación que pueda surgir durante el tratamiento, notificar al paciente la posibilidad de efectos colaterales no deseados.

Durante el tratamiento, los efectos colaterales no deseados pueden incluir: decoloración de los dientes, descalcificación, reabsorción de la raíz, complicaciones periodontales, reacciones alérgicas, dificultad en el mantenimiento de la higiene oral, incomodidad y dolor.

Validez:

05 años

Advertencias:

El calentamiento excesivo de la asta puede comprometer la estructura del material, disminuyendo sus propiedades mecánicas llevando el mismo a la fractura.

Para la seguridad del paciente, en aplicaciones de activación intraoral, utilizar sólo la llave haste larga Ref. 75.01.038.

Este producto contiene Níquel y Cromo. Un pequeño porcentaje de la población es alérgica a estos metales. En caso de que ocurran reacciones alérgicas, oriente al paciente a buscar un médico.

No utilice este producto en un ambiente de resonancia magnética, ya que puede ocasionar interferencias en las imágenes durante el examen. Cabe al profesional de ortodoncia advertir al paciente sobre esta contraindicación y providenciar la remoción del aparato caso necesario.



Producto no reutilizable. La esterilidad, la limpieza requerida y la resistencia mecánica del dispositivo no está garantizada en caso de reutilización.

El producto se suministra en condición no estéril, pero ha demostrado biocompatibilidad, no son necesarios pasos de limpieza, desinfección o esterilización, ya que el paquete no ha sido violado. Si el producto, antes del uso, entre en contacto con superficies u otras sustancias distintas de finalidad de uso, se recomienda desechar la misma. El producto no debe ser reutilizado o reprocesado.

Cabe al profesional habilitado orientar a sus pacientes del riesgo de aspiración y deglución en la hipótesis de quiebra / desprendimiento de las piezas, no se debe subestimar las posibles complicaciones inmediatas o tardías derivadas de ese tipo de accidente y precisa informar adecuadamente al paciente y / o sus responsables legales sobre los riesgos inherentes al acontecimiento y las conductas a tomar.

No utilice el producto si la embalaje está danada o abierta, con el fin de minimizar los posibles riesgos relacionados con la transmisión de microorganismos o los posibles productos falsificados.

Aplicación de productos exclusivamente por profesionales cualificados, la utilización por persona sin conocimientos técnicos necesarios puede provocar un movimiento no deseado de los dientes, pérdida de masa ósea, pérdida de dientes, fenestración, recesión gingival o dehiscencia de raíz.

Corresponde al profesional cualificado instruir al paciente sobre la higiene oral adecuada, para evitar la aparición de placa y tártaro o enfermedades como la inflamación gingival (gingivitis), la periodontitis o la endocarditis.

Considerando que el producto se utiliza en contacto con las membranas mucosas y fluidos corporales, se recomienda aplicar las normas de salud profesional para la eliminación de los productos médicos de acuerdo con las normas de salud vigentes.

ATENCIÓN:

La Morelli no se responsabiliza por los resultados obtenidos usando el producto sin precauciones adecuadas o el incumplimiento de las advertencias.

Códigos / Reference / Codigos:

PT Expansor Leque Rápido "Borboleta"

O Expansor Leque Rápido "Borboleta" está disponível na seguinte dimensão.

EN Expansion Screw Rapid Fan Type

Expansion Screw Rapid Fan Type is available in the following dimension.

ES Expansor Leque Rápido "Borboleta"

Tornillo de Expansión Rápido Abanico está disponible en la siguiente dimensión.

Código Reference Código	Abertura Opening Apertura	Dimensão Dimension Dimensión	Quantidade Quantity Cantidad
65.05.014	10 mm		01

Controle de Revisões / Revision Control / Control de revisión		
Revisão nº Revision nº Revisión nº	Data / Date / Fecha	Alterações / Alterations / Actualizaciones
00	11/2018	Elaboração e disponibilização no portal Morelli. / Elaboration and availability on the Morelli website. / Elaboración y disponibilidad en la página web Morelli.
01	06/2021	Remoção da composição, alteração da máscara, revisão dos alertas em relação a utilização dos produtos em ambiente de ressonância magnética por imagem, inclusão da contra-indicação e revisão da advertência. / Removal of the composition, alteration of the mask, review of the alerts regarding the use of the products in environment of magnetic resonance by image, inclusion of the contraindication and revision of the warning / Eliminación de la composición, alteración de la máscara, revisión de las alertas en relación a la utilización de los productos en ambiente de resonancia magnética por imagen, inclusión de la contraindicación y revisión de la advertencia.
02	07/2021	Revisão da advertência sobre a chave de ativação intraoral. / Revision of the warning about the intraoral activation key. / Revisión del aviso sobre la llave de activación intraoral.