

SELECIONE O IDIOMA



SELECT THE LANGUAGE



SELECCIONAR IDIOMA



Fabricado por / Manufactured by/ Fabricado por

Dental Morelli Ltda.

Alameda Jundiá, 230/250 – Jardim Saira

CEP/ ZIP Code: 18085-090 Sorocaba – SP Brasil/Brazil

Tel.: +55 15 – 3328 8200 / 0800 7031455

Responsável Técnico / Technical Responsible: Roger Morelli CREA-SP 5060214985



Representante Europeu / European Representative / Representante Europeo

Nuno Flores

Al. Bonifácio Lázaro Lozano, 3 Piso / Floor O

Oeiras – Portugal – 2780125

Tel.: 351 21 4439292

Importante/ Important/ Importante: Para consultar a Instrução de Uso, verifique a versão indicada no rótulo do produto juntamente com o nº do registro, e acesse o arquivo digital em www.morelli.com.br. Para obter a Instrução de Uso impressa, sem custo de emissão e envio, favor entrar em contato com o nosso Serviço de Atendimento ao Cliente através do telefone 0800 121455 / 0800 7031455 ou pelo e-mail sac@morelli.com.br. / To consult the Instruction for Use, check the version indicated on the product label along with the registration number, and access the digital file at www.morelli.com.br. To get the printed Instruction for Use, without cost, please let us know through our Customer Service at + 55 (15) 3328-8200 or send us an email at sac@morelli.com.br. / Para ver la Instrucción de Uso, compruebe la versión indicada en la etiqueta del product junto con el número del expediente, y acceda a el archive digital en www.morelli.com.br. Para el uso de instrucciones impreso sin costo de emisión y envío, por favor, póngase en contacto con nuestro Servicio al Cliente a través del teléfono +55 15 3328-8200 o por correo electrónico sac@morelli.com.br.

Instrução de Uso / Instruction for Use / Instrucción de uso: 01.09.508 – Rev.00

Data de Emissão / Emission date / Fecha de Emisión: 08/2017

MS/ANVISA nº: 10396830038

Nome Técnico ANVISA: Componentes para Ortodontia

Nome Comercial da Família ANVISA: APARELHOS PARA ORTOPEDIA FUNCIONAL DOS MAXILARES – MORELLI

Simbologia disponível na embalagem/ Symbology available on packaging/ Simbología disponible en la embalaje

	Não reutilizar / Do not reuse / No lo reutilice		Consulte as instruções de uso / Refer to instructions for use / Consulte las instrucciones de uso
	Não utilizar se a embalagem estiver danificada ou aberta/ Do not use if package is damaged or open/ No lo utilice si la embalaje está danada o abierta		Prazo de validade / Expiration date / Plazo de validez
	Não reesterilizar / No vuelva a esterilizar/Do not resterilize		Fabricante/ Manufacturer/ Fabricante
	Cuidado! Ler as instruções de uso / Caution! Read the instructions for use / ¡Precaución! Lea las instrucciones de uso		Representante na Comunidade Europeia / Representative in the European Community / Representante en la Comunidad Europea
	Produto esterilizado por radiação gama / Product sterilized through gamma rays / Producto esterilizado por radiación gama		Fabricado em Látex/ Manufactured in latex/ Fabricado en látex
	Código do produto / Product reference / Código del producto		Marcação CE para comercialização na Comunidade Europeia / CE Mark for European Community market / Marca CE para comercialización en la Comunidad Europea
	Produto esterilizável em autoclave à temperatura indicada / Product autoclavable at indicated temperature / Producto autoclavable a la temperatura indicada		Número de lote / Lot number / Número de lote

Simbologia empregada varia de acordo com as características técnicas de cada produto. / Symbology employed varies according to the technical characteristics of each product. / Simbología utilizada varia en función de las características técnicas de cada producto.

Expansor Tipo Hyrax Para Disjunção Palatina



São dispositivos projetados para corrigir a oclusão de determinadas regiões maxilomandibulares, geralmente empregados na ortopedia funcional dos maxilares, com a finalidade de:

Expandir a arcada dentária em seu sentido transversal através da aplicação de forças laterais contra a dentição posterior do maxilar, produzindo a separação da sutura mesopalatina, tendo como efeito, o aumento na dimensão transversa do osso basal maxilar por meio de movimentos ortopédicos.

Tais dispositivos podem ser empregados em conjunto com outros dispositivos ortodônticos, podendo ainda seu emprego ser fixo no paciente, ou móvel, quando montados em moldes acrílicos de acordo com a morfologia bucal de cada paciente.

Após a colocação o próprio paciente pode ser o responsável pela ativação do expansor conforme orientação do ortodontista.



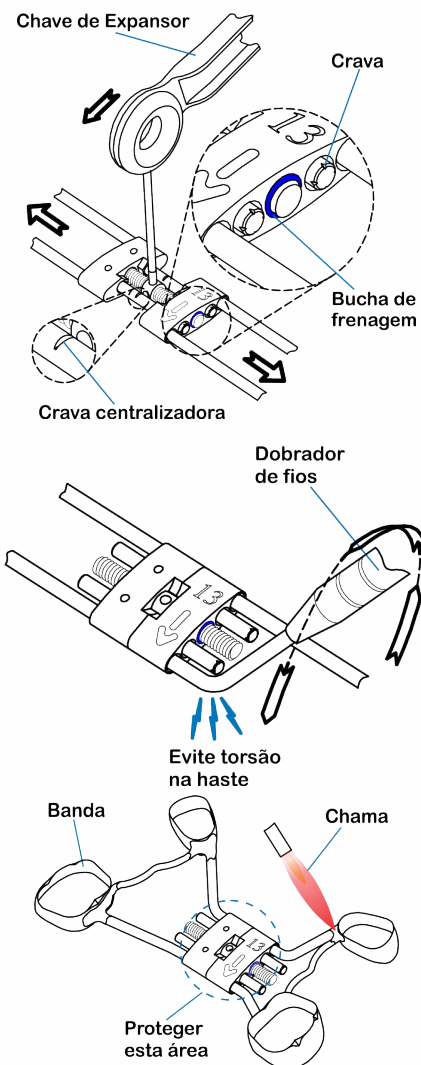
Indicação de uso:

Os expansores para disjunção palatina são indicados para correção das relações maxilomandibulares deficientes. As situações clínicas de aplicação mais comum são:

- Casos de dentição mista/permanente precoce;

- Mordida cruzada bi-lateral póstero-superior, como resultado da deficiência da base apical da maxila;
- Mordida cruzada anterior ou posterior que não sejam demasiado graves.

Instalação:



Os expansores Morelli possuem uma bucha de frenagem destinada a evitar o retorno do parafuso durante sua ativação. Esta bucha é fabricada com polímero de alta qualidade. Nos casos em que se executem soldas próximas à região da bucha, recomenda-se a proteção da mesma, de modo a se evitar o aquecimento excessivo do material, garantindo a eficácia do produto. Pode-se executar esta proteção através da aplicação de pasta específica, gesso, alginato ou algodão umedecido em água.

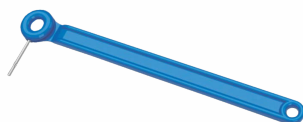
Ao conformar as hastes do expansor utilize ferramentas adequadas, como o dobrador de arcos (cód. 75.02.001) e o alicate tridente. Execute as dobras necessárias com a angulação desejada, evitando submeter as hastes a esforços de torção, que podem fragilizar a haste bem como a solda, ocasionando a fratura das mesmas.

Ao preparar o expansor evite direcionar a chama sobre o corpo do mesmo durante a execução da soldagem, evitando o comprometimento do produto.

Movimentação:

Para a movimentação deverão ser utilizadas as chaves adequadas, projetadas especificamente para esta aplicação.

Os Expansores têm como característica principal de funcionamento a ativação de um parafuso central, por meio de uma chave específica* (ref. 75.01.038), que promove a movimentação dos corpos metálicos.



*Todos os expansores vem acompanhados de uma chave de ativação.

Contraindicações:

A Morelli Ortodontia fornece os produtos apenas a profissionais qualificados. É de inteira responsabilidade do ortodontista identificar condições que possam ser contraindicadas para o tratamento, tais como:

- Pacientes com higiene oral precária;
- Pacientes incapazes de cooperar com o tratamento;
- Alergia a qualquer um dos materiais do expansor;
- Doenças ou outras condições pré-existentes que possam dificultar o tratamento ortodôntico;
- Reabsorção óssea existente;
- Descalcificação existente no esmalte dentário.

Efeitos colaterais:

É da inteira responsabilidade do ortodontista identificar qualquer possibilidade de risco de dano e/ou contraindicação que possam surgir durante o tratamento, comunicar ao paciente a possibilidade de qualquer efeito colateral não desejado.

Durante o tratamento, efeitos colaterais não desejados podem incluir: reabsorção radicular, complicações periodontais, reações alérgicas, dificuldades na manutenção da higiene oral, desconforto e dor.

Composição/informação sobre os componentes:

Expansor = Aço Inoxidável (Ni 10%)

Chave para ativação (acessório) = Aço Inoxidável (Ni 10%) e Poliacetil

Validade:

05 anos

Advertências:

O aquecimento excessivo da haste pode comprometer a estrutura do material, diminuindo suas propriedades mecânicas levando o mesmo à fratura.

Para segurança do paciente, em aplicações de ativação intraoral, usar somente a chave de ativação fornecida com o produto.

Este produto contém Níquel e Cromo. Uma pequena porcentagem da população é alérgica a estes metais. Caso ocorram reações alérgicas, oriente o paciente a procurar um médico.

Este produto não teve sua biocompatibilidade e segurança avaliada no ambiente de ressonância magnética, o paciente deve ser orientado sobre essa condição.



Produto não reutilizável, pois o seu reuso pode causar infecção cruzada e perda de propriedades mecânicas devido ao desgaste natural.

Não utilizar o produto caso a sua embalagem esteja danificada ou aberta, de modo a minimizar possíveis perigos relacionados à transmissão de microrganismos ou a possível falsificação de produtos.

O produto é fornecido na condição não esterilizado, contudo possui biocompatibilidade comprovada não sendo necessárias medidas de limpeza, desinfecção ou esterilização, desde que a embalagem não tenha sido violada. Caso o produto, antes do uso, entre em contato com superfícies ou substâncias diferentes do propósito de uso, recomenda-se descartar o mesmo. O produto não deve ser reutilizado ou reprocessado.

Produto para aplicação exclusiva por profissional qualificado, o uso por pessoas sem conhecimento técnico necessário poderá ocasionar movimentação dentária indesejada, perda óssea, perda do elemento dentário ou até mesmo danos irreversíveis.

Cabe ao profissional qualificado orientar o paciente sobre a correta higienização bucal, de modo a evitar o surgimento de placa bacteriana ou ainda doenças como gengivite, periodontite ou até mesmo endocardite.

Considerando que o produto é utilizado em contato com membranas de mucosas e fluídos corporais, recomenda-se ao profissional aplicar as boas práticas clínicas para o descarte de produtos médicos conforme normas sanitárias vigentes.

ATENÇÃO:

A Morelli Ortodontia não se responsabiliza pelos resultados obtidos pela aplicação do produto sem as devidas precauções ou inobservância das advertências.

Expansion Screw for Palatal Split

These devices are designed to correct the occlusion of certain maxillomandibular regions, usually employed in the maxillary functional orthopedics, in order to:

To widen the dental arch in its transversal direction through the lateral forces application against the maxillary posterior teeth, producing the mesopalatine suture separation, having as result, the increase in the transverse dimension of the basal bones of maxilla by means of orthopedic movements.

Such devices may be employed with other orthodontic devices, and their use may be fixed in the patient, or mobile, when assembled in acrylic molds according to the oral morphology of each patient.

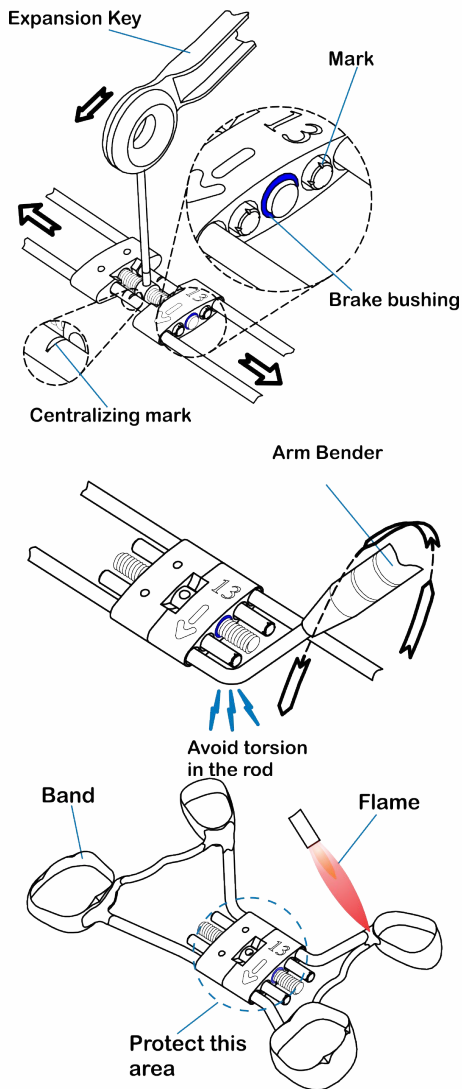
After placement, the patient himself may be responsible for the activation of the expansion screw according to the orthodontist guidance.

**Use Indication:**

The palatal disjunction expansion screws are indicated for correction of deficient maxillomandibular relations. The most common clinical situations are:

- Early mixed/permanent dentition cases;
- Postero-superior bi-lateral crossbite, as a result of the deficiency of the maxillary apical base;
- Anterior or posterior crossbite that is not too severe.

Installation:



The Morelli expansion screws has a brake bushing designed to prevent the return of the screw during its activation. This bushing is made of high quality polymer. In cases where welds are performed close to the bushing region, it is recommended to protect the bushing in order to avoid material overheating, ensuring the product effectiveness. This protection can be performed by applying specific paste, gypsum, alginate or cotton dampened in water.

When shaping the expansion screw rods use suitable tools, such as the Arm Bending for bows (cod. 75.02.001) and the trident pliers. Perform the needed folds with the desired angulation, avoiding to subject the rods to torsional stresses, which can weaken the rod as well as the weld, causing the fracture thereof.

When preparing the expansion screw avoid directing the flame on the expansion screw's body during the welding, avoiding to affect the product.

Movement:

For the movement, the appropriate key's, specifically designed for this application must be used. The main characteristic of the Expansion Screws are the activation of a central screw, using a specific key* (ref.75.01.038), which promotes the movement of metallic bodies.



* All expansion screws are accompanied by an activation key.

Contraindications:

Morelli Ortodontia supplies the products only to qualified professionals. It is the responsibility of the orthodontist to identify conditions that may be contraindicated for treatment, such as:

- Patients with poor oral care;
- Patients incapable of cooperating with the treatment;
- Allergy to any of the orthodontic device materials;
- Diseases or other pre-existent conditions which may impair orthodontic treatment;
- Existing bone resorption;
- Existing Decalcification in dental enamel.

Side effects:

It is the responsibility of the qualified professional to identify any possibility of risk of harm and / or contraindication that may arise during treatment, communicate to the patient the possibility of any undesired side effect.

During the treatment, undesired side effects may include: radicular resorption, periodontal complications, allergic reactions, difficulties in maintaining oral care, discomfort and pain.

Composition/ Information of components:

Expansion screw = Stainless Steel (Ni 10%)

Activation Key (accessory) = Stainless Steel (Ni 10%) and Polyacetal

Expiring date:

05 years

Warnings

The excessive rod heating may compromise the structure of the material, reducing its mechanical properties leading it to fracture.

For patient safety, in intraoral activation applications, use only the activation key supplied with the product.

This product contains Nickel and Chromium. A small percentage of the population is allergic to these metals. In case of allergic reactions, advise the patient to seek medical attention.

This product hasn't been evaluated for compatibility and safety in Magnetic Resonance environment, the patient should be advised of this condition.



Non reusable product, as its reuse may cause cross infection and loss of mechanical properties due to natural wear.

Do not use the product if its packaging has been damaged or opened, in order to minimize possible dangers related to the transmission of microorganisms or possible falsification of products.

The product is supplied in unsterile condition, however has proven biocompatibility, not being necessary cleaning, disinfection or sterilization measures, since the package has not been violated. If the product comes into contact with surfaces or substances other than its intended purpose prior to use, it is recommended to discard the product. The product should not be reused or reprocessed.

Product for exclusive application by a qualified professional, the use by person without the necessary technical knowledge may cause unwanted tooth movement, bone loss, loss of the dental element or even irreversible damages.

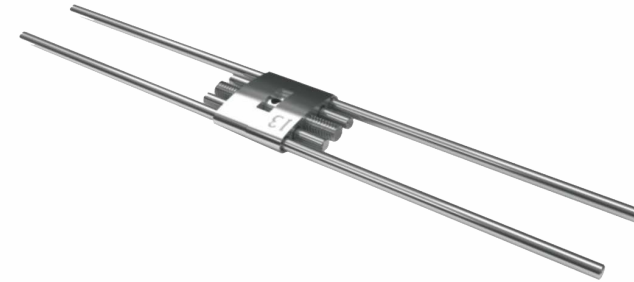
It is up to the qualified professional to guide the patient about correct oral hygiene, to avoid the appearance of plaque or diseases such as gingivitis, periodontitis or even endocarditis.

Considering that the product is used in contact with mucous membranes and body fluids, it is recommended to the professional to apply the sanitary norms applicable for the disposal of medical products according to current sanitary regulations

ATTENTION:

Morelli Ortodontia is not responsible for the results obtained by applying the product without due precautions or non-observance of the warnings.

Tornillo para Dicyunción Palatina



Son dispositivos proyectados para corregir la oclusión de determinadas regiones maxilomandibulares, generalmente empleados en la ortopedia funcional de los maxilares, con la finalidad de:

Expandir la arcada dental en su sentido transversal através de la aplicación de fuerzas laterales contra la dentición posterior del maxilar, produciendo la separación de la sutura mesopalatina, teniendo como efecto, el aumento en la dimensión transversa de la hueso basal maxilar por medio de movimientos ortopédicos.

Tales dispositivos pueden ser empleados en conjunto con otros dispositivos ortodóncicos, pudiendo aún su colocación ser fijo en el paciente, o móvil, cuando montados en moldes acrílicos de acuerdo con la morfología bucal de cada paciente.

Después de la colocación el propio paciente puede ser el responsable por el activación del expansor conforme orientación del ortodoncista.



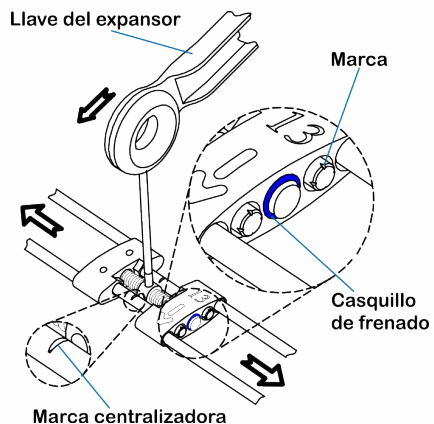
Indicación de uso:

Los expansores para disyunción palatina son indicados para corrección de las relaciones maxilomandibulares deficientes. Las situaciones clínicas de aplicación más común son:

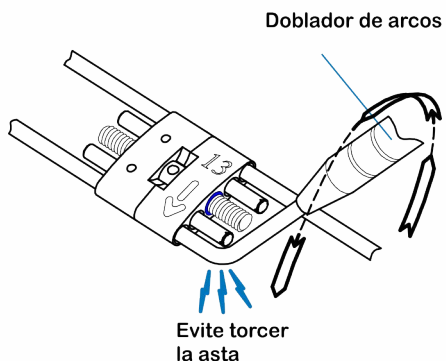
- Casos de dentición mixta/permanente precoz;

- Mordida cruzada bi-lateral póstero-superior, como resultado de la deficiencia de la base apical de la maxila;
- Mordida cruzada anterior o posterior que no sean demasiado graves.

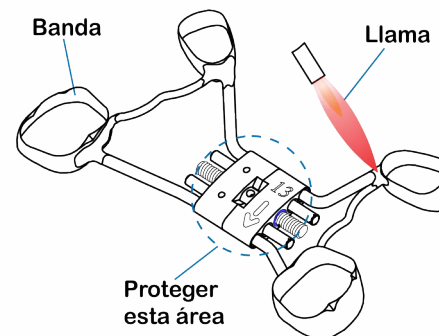
Instalación:



Los expansores Morelli tienen un casquillo de frenado destinado a evitar el retorno del tornillo durante su activación. Este casquillo es fabricado con polímero de alta calidad. En los casos en que se ejecuten soldaduras próximas a la región del casquillo, se recomienda la protección de la misma, de modo a evitar el calentamiento excesivo del material, garantizando la eficacia del producto. Se puede ejecutar esta protección a través de la aplicación de pasta específica, yeso, alginato o algodón humedecido en agua.



Al conformar las astas del expansor utilice herramientas adecuadas, como el doblador de arcos (cód. 75.02.001) y el alicate tridente. Ejecute las doblas necesarias con la angulación deseada, evitando someter las astas a esfuerzos de torsión, que pueden fragilizar la asta bien como la soldadura, ocasionando la fractura de las mismas.

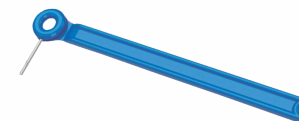


Al preparar el expansor evite direccionar la llama sobre el cuerpo del mismo durante la ejecución de la soldadura, evitando el comprometimiento del producto.

Movimiento:

Para el movimiento deberán ser utilizadas las llaves adecuadas, proyectadas específicamente para esta aplicación.

Los Expansores tienen como característica principal de funcionamiento la activación de un tornillo central, por medio de una llave específica* (ref. 75.01.038), que promueve el movimiento de los cuerpos metálicos.



*Todos los expansores vienen acompañados de una llave de activación.

Contra Indicaciones:

La Morelli Ortodontia ofrece los productos sólo a personal calificado. Es responsabilidad del ortodoncista identificar las condiciones que puedan ser contraindicadas para el tratamiento, tales como:

- Los pacientes con mala higiene bucal;
- Los pacientes incapaces de cooperar con el tratamiento;
- La alergia a cualquiera uno de los materiales del aparato;
- Las enfermedades u otras condiciones preexistentes que puedan dificultar el tratamiento de ortodoncia;
- Reabsorción ósea existente;
- Descalcificación existente en el esmalte dental.

Efectos colaterales:

Es responsabilidad del profesional calificado identificar cualquier posible riesgo de daño y / o contraindicación que pueda surgir durante el tratamiento, notificar al paciente la posibilidad de efectos colaterales no deseados.

Durante el tratamiento, los efectos colaterales no deseados pueden incluir: decoloración de los dientes, descalcificación, reabsorción de la raíz, complicaciones periodontales, reacciones alérgicas, dificultad en el mantenimiento de la higiene oral, incomodidad y dolor.

Composición/ Información sobre los componentes:

Expansor = Acero Inoxidable (Ni 10%)

Llave para activación (accesorio) = Acero Inoxidable (Ni 10%) y Poliacetal

Validez:

05 años

Advertencias:

El calentamiento excesivo de la asta puede comprometer la estructura del material, disminuyendo sus propiedades mecánicas llevando el mismo a la fractura.

Para la seguridad del paciente, en aplicaciones de activación intraoral, utilizar sólo la llave de activación suministrada con el producto.

Este producto contiene Níquel y Cromo. Un pequeño porcentaje de la población es alérgica a estos metales. En caso de que ocurran reacciones alérgicas, oriente al paciente a buscar un médico.

Este producto no tuvo su biocompatibilidad y seguridad evaluada en el ambiente de resonancia magnética, el paciente debe ser orientado sobre esa condición.



Producto no reutilizable. La esterilidad, la limpieza requerida y la resistencia mecánica del dispositivo no está garantizada en caso de reutilización.

No utilice el producto si la embalage está danada o abierta, con el fin de minimizar los posibles riesgos relacionados con la transmisión de microorganismos o los posibles productos falsificados.

El producto se suministra en condición no estéril, pero ha demostrado biocompatibilidad, no son necesarios pasos de limpieza, desinfección o esterilización, ya que el paquete no ha sido

violado. Si el producto, antes del uso, entre en contacto con superficies u otras sustancias distintas de finalidad de uso, se recomienda desechar la misma. El producto no debe ser reutilizado o reprocesado.

Aplicación de productos exclusivamente por profesionales cualificados, la utilización por persona sin conocimientos técnicos necesarios puede provocar un movimiento no deseado de los dientes, pérdida de masa ósea, pérdida de dientes o daños irreversibles.

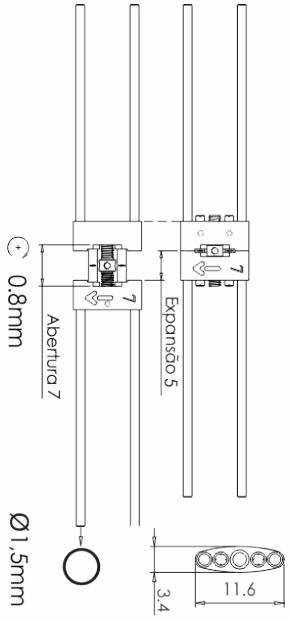
Corresponde al profesional cualificado instruir al paciente sobre la higiene oral adecuada, para evitar la aparición de placa o enfermedades como la gingivitis, la periodontitis o la endocarditis.

Considerando que el producto se utiliza en contacto con las membranas mucosas y fluidos corporales, se recomienda aplicar las normas de salud profesional para la eliminación de los productos médicos de acuerdo con las normas de salud vigentes.

ATENCIÓN:

La Morelli Ortodontia no se responsabiliza por los resultados obtenidos usando el producto sin precauciones adecuadas o el incumplimiento de las advertencias.

Códigos / Reference/ Códigos:

Código Reference Código	Abertura Opening Apertura	Dimensão Dimension Dimensión	Quantidade Quantity Cantidad
65.05.010	07mm		01
65.05.011	09mm		01
65.05.012	11mm		01
65.05.013	13mm		01

Controle de Revisões / Revision Control / Control de revisión

Revisão nº Revision nº Revisión nº	Data / Date / Fecha	Alterações / Alterations / Actualizaciones
00	08/2017	Elaboração e disponibilização no portal Morelli. / Elaboration and availability on the Morelli website. / Elaboración y disponibilidad en la página web Morelli.