

SELECIONE O IDIOMA

SELECT THE LANGUAGE

SELECCIONAR IDIOMA



Fabricado por / Manufactured by/ Fabricado por

Dental Morelli Ltda.

Alameda Jundiá, 230/250 – Jardim Saira

CEP/ ZIP Code: 18085-090 Sorocaba – SP Brasil/Brazil

Tel.: +55 15 – 3328 8200 / 0800 7031455

Responsável Técnico / Technical Responsible: Roger Morelli CREA-SP 5060214985



Representante Europeu / European Representative / Representante Europeo

Nuno Flores

Al. Bonifácio Lázaro Lozano, 3 Piso / Floor O

Oeiras – Portugal – 2780125

Tel.: 351 21 4439292

Importante/ Important/ Importante: Para consultar a Instrução de Uso, verifique a versão indicada no rótulo do produto juntamente com o código, e acesse o arquivo digital em www.morelli.com.br/IFU. Para obter a Instrução de Uso impressa, sem custo de emissão e envio, favor entrar em contato com o nosso Serviço de Atendimento ao Cliente através do telefone 0800 121455 / 0800 7031455 ou pelo e-mail sac@morelli.com.br. / To consult the Instruction for Use, check the version indicated on the product label along with the code, and access the digital file at www.morelli.com.br/IFU. To get the printed Instruction for Use, without cost, please let us know through our Customer Service at + 55 (15) 3328-8200 or send us an email at sac@morelli.com.br. / Para ver la Instrucción de Uso, compruebe la versión indicada en la etiqueta del product junto con el código, acceda a el archive digital en www.morelli.com.br/IFU. Para el uso de instrucciones impreso sin costo de emisión y envío, por favor, póngase en contacto con nuestro Servicio al Cliente a través del teléfono +55 15 3328-8200 o por correo electrónico sac@morelli.com.br.

Instrução de Uso / Instruction for Use / Instrucción de uso: 01.09.508 – Rev.01

Data de Emissão / Emission date / Fecha de Emisión: 09/2019

MS/ANVISA nº: 10396830038

Nome Técnico ANVISA: Componentes para Ortodontia

Nome Comercial da Família ANVISA: APARELHOS PARA ORTOPEDIA FUNCIONAL DOS MAXILARES – MORELLI

Simbologia disponível na embalagem/ Symbology available on packaging/ Simbología disponible en la embalaje

Fabricante Manufacturer Fabricante	Representante na Comunidade Europeia Representative in the European Community Representante en la Comunidad Europea	Endereço Address Dirección	Telefone de contato Contact phone Teléfono de contacto.
Consulte as instruções de uso digital Refer to instructions for use digital Consulte las instrucciones de uso digital	Consulte as instruções de uso Refer to instructions for use Consulte las instrucciones de uso	Cuidado! Ler as instruções de uso Caution! Read the instructions for use ¡Precaución! Lea las instrucciones de uso	Solicite gratuitamente a instrução de uso impressa Request free printed IFU Solicite gratuitamente la instrucción de uso impresa
Prazo de validade Expiration date Plazo de validez	Código do produto Product reference Código del producto	Número de lote Lot number Número de lote	Não reutilizar Do not reuse No lo reutilice
Não reesterilizar No vuelva a esteriliza Do not reesterilize	Não utilizar se a embalagem estiver danificada ou aberta Do not use if package is damaged or opened No lo utilice si la embalaje está danada o abierta	Produto esterilizado por radiação gama Product sterilized through gamma rays Producto esterilizado por radiación gama	Produto esterilizável em autoclave à temperatura indicada Product autoclavable at indicated temperature Producto autoclavable a la temperatura indicada
Fabricado em Látex Manufactured in látex Fabricado en latex	Uso sob prescrição do profissional e venda controlada Prescription Only Uso sob prescripción del profesional y venta controlada.	Marcação CE para dispositivos classe I CE Mark for class I devices Marcado CE para dispositivos de classe I	Marcação CE para dispositivos classe IIa e IIb CE Mark for class IIa and IIb devices Marcado CE para dispositivos de classe IIa y IIb

Simbologia empregada varia de acordo com as características técnicas de cada produto. /Symbology employed varies according to the technical characteristics of each product. / Simbología utilizada varía en función de las características técnicas de cada producto.

Expansor Tipo Hyrax Para Disjunção Palatina



São dispositivos projetados para corrigir a oclusão de determinadas regiões maxilomandibulares, geralmente empregados na ortopedia funcional dos maxilares, com a finalidade de:

Expandir a arcada dentária em seu sentido transversal através da aplicação de forças laterais contra a dentição posterior do maxilar, produzindo a separação da sutura mesopalatina, tendo como efeito, o aumento na dimensão transversal do osso basal maxilar por meio de movimentos ortopédicos.

Tais dispositivos são empregados de forma fixa no paciente e em conjunto com outros dispositivos ortodônticos. Após a colocação o próprio paciente pode ser o responsável pela ativação do expansor conforme orientação do ortodontista.



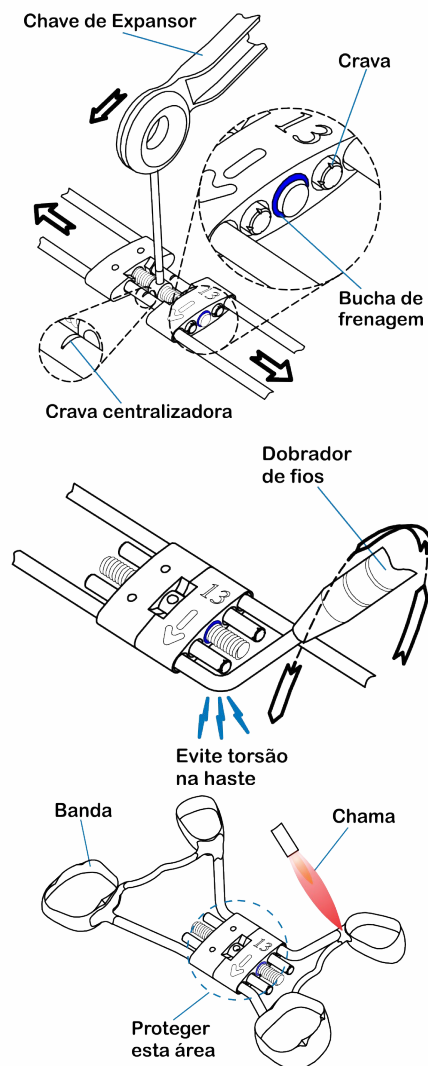
Indicação de uso:

Os expansores para disjunção palatina são indicados para correção das relações maxilomandibulares deficientes. As situações clínicas de aplicação mais comum são:

- Casos de dentição mista/permanente precoce;

- Mordida cruzada bi-lateral póstero-superior, como resultado da deficiência da base apical da maxila;
- Mordida cruzada anterior ou posterior que não sejam demasiado graves.

Instalação:



Os expansores Morelli possuem uma bucha de frenagem destinada a evitar o retorno do parafuso durante sua ativação. Esta bucha é fabricada com polímero de alta qualidade. Nos casos em que se executem soldas próximas à região da bucha, recomenda-se a proteção da mesma, de modo a se evitar o aquecimento excessivo do material, garantindo a eficácia do produto. Pode-se executar esta proteção através da aplicação de pasta específica, gesso, alginato ou algodão umedecido em água.

Ao conformar as hastes do expansor utilize ferramentas adequadas, como o dobrador de arcos (cód. 75.02.001) e o alicate tridente. Execute as dobras necessárias com a angulação desejada, evitando submeter as hastes a esforços de torção, que podem fragilizar a haste bem como a solda, ocasionando a fratura das mesmas.

Ao preparar o expansor evite direcionar a chama sobre o corpo do mesmo durante a execução da soldagem, evitando o comprometimento do produto.

Movimentação:

Para a movimentação deverão ser utilizadas as chaves adequadas, projetadas especificamente para esta aplicação.

Os Expansores têm como característica principal de funcionamento a ativação de um parafuso central, por meio de uma chave específica* (ref. 75.01.038), que promove a movimentação dos corpos metálicos.



*Todos os expansores vem acompanhados de uma chave de ativação.

Contraindicações:

A Morelli fornece os produtos apenas a profissionais qualificados. É de inteira responsabilidade do ortodontista identificar condições que possam ser contraindicadas para o tratamento, tais como:

- Pacientes com deficiência na higiene bucal;
- Pacientes incapazes de cooperar com o tratamento;
- Alergia a qualquer um dos materiais do expansor;
- Doenças ou outras condições pré-existentes que possam dificultar o tratamento ortodôntico;
- Reabsorção acentuada de raiz;
- Reabsorção óssea existente;
- Descalcificação existente no esmalte dentário;
- Uso em ambiente de Ressonância Magnética.

Efeitos colaterais:

É da inteira responsabilidade do ortodontista identificar qualquer possibilidade de risco de dano e/ou contraindicação que possam surgir durante o tratamento, comunicar ao paciente a possibilidade de qualquer efeito colateral não desejado.

Durante o tratamento, efeitos colaterais não desejados podem incluir: danos na mucosa oral e a língua, dificuldade ao falar ou mastigar, descoloração de dentes, descalcificação, reabsorção radicular, complicações periodontais, reações alérgicas, dificuldades na manutenção da higiene oral, dor, desconforto e sensibilidade.

Composição/informação sobre os componentes:

Expansor = Aço Inoxidável (Cr = Max 18% / Ni = Max 14% / Mo = Max 3% / Mn ≤ 2%)

Chave para ativação (acessório) = Aço Inoxidável (Cr = Max 19% / Ni = MAX 10% / Mn = ≤ 2%) e Poliacetal (Polióxido de Metileno = (CH₂O)_n).

Validade:

05 anos

Advertências:

O aquecimento excessivo da haste pode comprometer a estrutura do material, diminuindo suas propriedades mecânicas levando o mesmo à fratura.

Para segurança do paciente, em aplicações de ativação intraoral, usar somente a chave de ativação fornecida com o produto.

Este produto contém Níquel e Cromo. Uma pequena porcentagem da população é alérgica a estes metais. Caso ocorram reações alérgicas, oriente o paciente a procurar um médico.

Este produto não deve ser utilizado em ambiente de Ressonância Magnética, pois pode ocasionar interferências nas imagens durante o exame. Cabe ao profissional de ortodontia advertir o paciente sobre esta contraindicação e providenciar a remoção do aparelho caso necessário.



Produto não reutilizável, pois o seu reuso pode causar infecção cruzada e perda de propriedades mecânicas devido ao desgaste natural.

O produto é fornecido na condição não esterilizado, contudo possui biocompatibilidade comprovada não sendo necessárias medidas de limpeza, desinfecção ou esterilização, desde que a embalagem não tenha sido violada. Caso o produto, antes do uso, entre em contato com superfícies ou substâncias diferentes do propósito de uso, recomenda-se descartar o mesmo. O produto não deve ser reutilizado ou reprocessado.

Cabe ao profissional qualificado orientar seus pacientes do risco de aspiração e deglutição na hipótese de quebra/desprendimento das peças, não se deve subestimar as possíveis complicações imediatas ou tardias decorrentes desse tipo de acidente e precisa informar adequadamente o paciente e/ou seus responsáveis legais sobre os riscos inerentes ao acontecimento e quais as condutas a serem tomadas.

Não utilizar o produto caso a sua embalagem esteja danificada ou aberta, de modo a minimizar possíveis perigos relacionados à transmissão de microrganismos ou a possível falsificação de produtos.

Produto para aplicação exclusiva por profissional qualificado em ortodontia, o uso por pessoas sem conhecimento técnico necessário poderá ocasionar movimentação dentária indesejada, perda óssea, perda do elemento dentário, fenestração, recessão gengival ou deiscência de raiz.

Cabe ao profissional habilitado em orientar o paciente sobre a correta higienização bucal, de modo a evitar o surgimento de placa bacteriana e tártaro ou ainda doenças como inflamação gengival (gengivite), periodontite ou até mesmo endocardite.

Considerando que o produto é utilizado em contato com membranas de mucosas e fluídos corporais, recomenda-se ao profissional aplicar as boas práticas clínicas para o descarte de produtos médicos conforme normas sanitárias vigentes.

ATENÇÃO:

A Morelli não se responsabiliza pelos resultados obtidos pela aplicação do produto sem as devidas precauções ou inobservância das advertências.

Expansion Screw for Palatal Split



These devices are designed to correct the occlusion of certain maxillomandibular regions, usually employed in the maxillary functional orthopedics, in order to:

To widen the dental arch in its transversal direction through the lateral forces application against the maxillary posterior teeth, producing the mesopalatine suture separation, having as result, the increase in the transverse dimension of the basal bones of maxilla by means of orthopedic movements.

Such devices are fixedly employed in the patient and in conjunction with other orthodontic devices. After placement, the patient himself may be responsible for the activation of the expansion screw according to the orthodontist guidance.

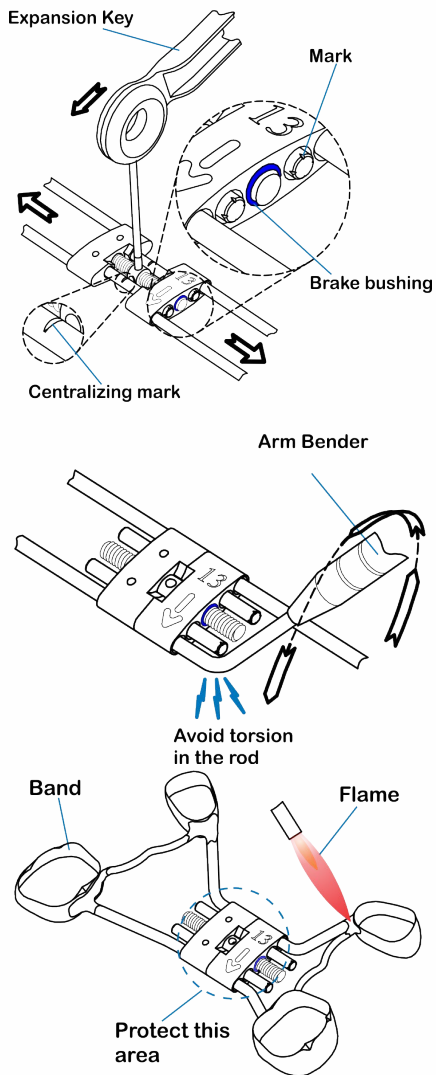


Use Indication:

The palatal disjunction expansion screws are indicated for correction of deficient maxillomandibular relations. The most common clinical situations are:

- Early mixed/permanent dentition cases;
- Postero-superior bi-lateral crossbite, as a result of the deficiency of the maxillary apical base;
- Anterior or posterior crossbite that is not too severe.

Installation:



The Morelli expansion screws has a brake bushing designed to prevent the return of the screw during its activation. This bushing is made of high quality polymer. In cases where welds are performed close to the bushing region, it is recommended to protect the bushing in order to avoid material overheating, ensuring the product effectiveness. This protection can be performed by applying specific paste, gypsum, alginate or cotton dampened in water.

When shaping the expansion screw rods use suitable tools, such as the Arm Bending for bows (cod. 75.02.001) and the trident pliers. Perform the needed folds with the desired angulation, avoiding to subject the rods to torsional stresses, which can weaken the rod as well as the weld, causing the fracture thereof.

When preparing the expansion screw avoid directing the flame on the expansion screw's body during the welding, avoiding to affect the product.

Movement:

For the movement, the appropriate key's, specifically designed for this application must be used. The main characteristic of the Expansion Screws are the activation of a central screw, using a specific key* (ref.75.01.038), which promotes the movement of metallic bodies.



* All expansion screws are accompanied by an activation key.

Contraindications:

Morelli supplies the products only to qualified professionals. It is the responsibility of the orthodontist to identify conditions that may be contraindicated for treatment, such as:

- Patients with poor oral hygiene;
- Patients incapable of cooperating with the treatment;
- Allergy to any of the orthodontic device materials;
- Diseases or other pre-existent conditions which may impair orthodontic treatment;
- Root resorption;
- Existing bone resorption;
- Existing Decalcification in dental enamel;
- Use in a Magnetic Resonance environment.

Side effects:

It is the responsibility of the qualified professional to identify any possibility of risk of harm and / or contraindication that may arise during treatment, communicate to the patient the possibility of any undesired side effect.

During treatment, unwanted side effects may include: damage to oral mucosa and tongue, difficulty in speaking or chewing, tooth discoloration, decalcification, root resorption, periodontal complications, allergic reactions, difficulties in maintaining oral hygiene, discomfort, pain, discomfort and sensibility.

Composition/ Information of components:

Expansion screw = Stainless Steel (Cr = Max 18% / Ni = Max 14% / Mo = Max 3% / Mn ≤ 2%)
 Activation Key (accessory) = Stainless Steel (Cr = Max 19% / Ni = MAX 10% / Mn = ≤ 2%) and Polyacetal (Polyoxymethylene = (CH₂O)_n).

Expiry date:

05 years

Warnings

The excessive rod heating may compromise the structure of the material, reducing its mechanical properties leading it to fracture.

For patient safety, in intraoral activation applications, use only the activation key supplied with the product.

This product contains Nickel and Chromium. A small percentage of the population is allergic to these metals. In case of allergic reactions, advise the patient to seek medical attention.

This product must not be used in a Magnetic Resonance environment as it may cause interference with the images during the examination. It is up to the orthodontic practitioner to warn the patient about this contraindication and arrange for removal of the device if necessary.



Non reusable product, as its reuse may cause cross infection and loss of mechanical properties due to natural wear.

The product is supplied in unsterile condition, however, has proven biocompatibility, not being necessary cleaning, disinfection or sterilization measures, since the package has not been violated. If the product comes into contact with surfaces or substances other than its intended purpose prior to use, it is recommended to discard the product. The product should not be reused or reprocessed.

It is up to the qualified professional to guide their patients from the risk of aspiration and deglutition in the hypothesis of breakage / detachment of the pieces, should not be underestimated the possible immediate or late complications resulting from this type of accident and must adequately inform the patient and / or their legal guardians about the risks inherent in the event and what actions to take.

Do not use the product if its packaging has been damaged or opened, in order to minimize possible dangers related to the transmission of microorganisms or possible falsification of products.

Product for exclusive application by a qualified professional, the use by person without the necessary technical knowledge may cause unwanted tooth movement, bone loss, loss of the dental element, fenestration, gingival recession or root dehiscence.

It is up to the qualified professional to guide the patient about correct oral hygiene, to avoid the appearance of plaque and tartar, or diseases such as gingival inflammation (gingivitis), periodontitis or even endocarditis.

Considering that the product is used in contact with mucous membranes and body fluids, it is recommended to the professional to apply the sanitary norms applicable for the disposal of medical products according to current sanitary regulations.

ATTENTION:

Morelli is not responsible for the results obtained by applying the product without due precautions or non-observance of the warnings.

Tornillo para Dicyunción Palatina



Son dispositivos proyectados para corregir la oclusión de determinadas regiones maxilomandibulares, generalmente empleados en la ortopedia funcional de los maxilares, con la finalidad de:

Expandir la arcada dental en su sentido transversal a través de la aplicación de fuerzas laterales contra la dentición posterior del maxilar, produciendo la separación de la sutura mesopalatina, teniendo como efecto, el aumento en la dimensión transversal de la hueso basal maxilar por medio de movimientos ortopédicos.

Tales dispositivos se emplean de manera fija en el paciente y junto con otros dispositivos ortodóncicos. Después de la colocación el propio paciente puede ser el responsable por el activación del expansor conforme orientación del ortodoncista.

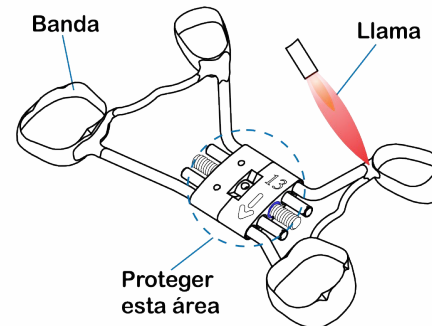
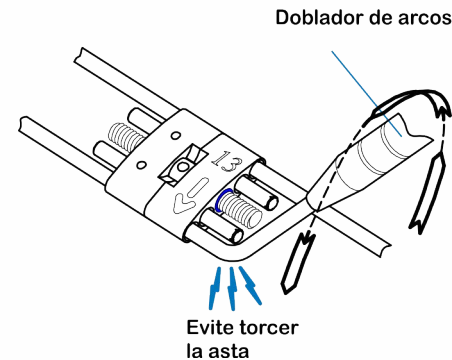
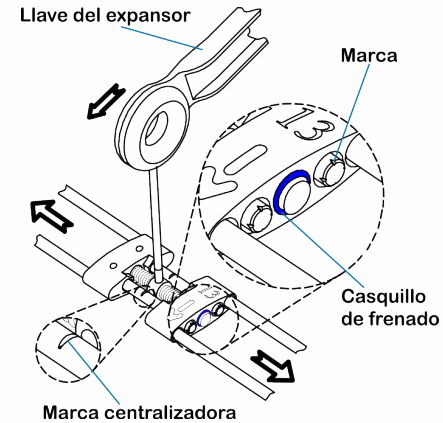


Indicación de uso:

Los expansores para disyunción palatina son indicados para corrección de las relaciones maxilomandibulares deficientes. Las situaciones clínicas de aplicación más común son:

- Casos de dentición mixta/permanente precoz;
- Mordida cruzada bi-lateral póstero-superior, como resultado de la deficiencia de la base apical de la maxila;
- Mordida cruzada anterior o posterior que no sean demasiado graves.

Instalación:



Los expansores Morelli tienen un casquillo de frenado destinado a evitar el retorno del tornillo durante su activación. Este casquillo es fabricado con polímero de alta calidad. En los casos en que se ejecuten soldaduras próximas a la región del casquillo, se recomienda la protección de la misma, de modo a evitar el calentamiento excesivo del material, garantizando la eficacia del producto. Se puede ejecutar esta protección a través de la aplicación de pasta específica, yeso, alginato o algodón humedecido en agua.

Al conformar las astas del expansor utilice herramientas adecuadas, como el doblador de arcos (cód. 75.02.001) y el alicate tridente. Ejecute las doblas necesarias con la angulación deseada, evitando someter las astas a esfuerzos de torsión, que pueden fragilizar la asta bien como la soldadura, ocasionando la fractura de las mismas.

Al preparar el expansor evite direccionar la llama sobre el cuerpo del mismo durante la ejecución de la soldadura, evitando el comprometimiento del producto.

Movimiento:

Para el movimiento deberán ser utilizadas las llaves adecuadas, proyectadas específicamente para esta aplicación.

Los Expansores tienen como característica principal de funcionamiento la activación de un tornillo central, por medio de una llave específica* (ref. 75.01.038), que promueve el movimiento de los cuerpos metálicos.



*Todos los expansores vienen acompañados de una llave de activación.

Contra Indicaciones:

La Morelli ofrece los productos sólo a personal calificado. Es responsabilidad del ortodoncista identificar las condiciones que puedan ser contraindicadas para el tratamiento, tales como:

- Los pacientes con mala higiene bucal;
- Los pacientes incapaces de cooperar con el tratamiento;
- La alergia a cualquiera uno de los materiales del aparato;
- Las enfermedades u otras condiciones preexistentes que puedan dificultar el tratamiento de ortodoncia;
- Reabsorción radicular;
- Reabsorción ósea existente;
- Descalcificación existente en el esmalte dental;
- Uso en ambiente de Resonancia Magnética.

Efectos colaterales:

Es responsabilidad del profesional calificado identificar cualquier posible riesgo de daño y / o contraindicación que pueda surgir durante el tratamiento, notificar al paciente la posibilidad de efectos colaterales no deseados.

Durante el tratamiento, los efectos colaterales no deseados pueden incluir: daños en la mucosa oral y lengua, dificultad para hablar a masticar, decoloración de los dientes, descalcificación, reabsorción de la raíz, complicaciones periodontales, reacciones alérgicas, dificultad en el mantenimiento de la higiene oral, incomodidad, dolor, incomodidad y sensibilidad.

Composición/ Información sobre los componentes:

Expansor = Acero Inoxidable (Cr = Max 18% / Ni = Max 14% / Mo = Max 3% / Mn ≤ 2%)

Llave para activación (accesorio) = Acero Inoxidable (Cr = Max 19% / Ni = MAX 10% / Mn = ≤ 2%) y Poliacetal (Polióxido de Metileno = (CH₂O)_n).

Validez:

05 años

Advertencias:

El calentamiento excesivo de la asta puede comprometer la estructura del material, disminuyendo sus propiedades mecánicas llevando el mismo a la fractura.

Para la seguridad del paciente, en aplicaciones de activación intraoral, utilizar sólo la llave de activación suministrada con el producto.

Este producto contiene Níquel y Cromo. Un pequeño porcentaje de la población es alérgica a estos metales. En caso de que ocurran reacciones alérgicas, oriente al paciente a buscar un médico.

No utilice este producto en un ambiente de resonancia magnética, ya que puede ocasionar interferencias en las imágenes durante el examen. Cabe al profesional de ortodoncia advertir al paciente sobre esta contraindicación y providenciar la remoción del aparato caso necesario.



Producto no reutilizable. La esterilidad, la limpieza requerida y la resistencia mecánica del dispositivo no está garantizada en caso de reutilización.

El producto se suministra en condición no estéril, pero ha demostrado biocompatibilidad, no son necesarios pasos de limpieza, desinfección o esterilización, ya que el paquete no ha sido violado. Si el producto, antes del uso, entre en contacto con superficies u otras sustancias distintas de finalidad de uso, se recomienda desechar la misma. El producto no debe ser reutilizado o reprocesado.

Cabe al profesional habilitado orientar a sus pacientes del riesgo de aspiración y deglución en la hipótesis de quiebra / desprendimiento de las piezas, no se debe subestimar las posibles complicaciones inmediatas o tardías derivadas de ese tipo de accidente y precisa informar adecuadamente al paciente y / o sus responsables legales sobre los riesgos inherentes al acontecimiento y las conductas a tomar.

No utilice el producto si la embalaje está danada o abierta, con el fin de minimizar los posibles riesgos relacionados con la transmisión de microorganismos o los posibles productos falsificados.

Aplicación de productos exclusivamente por profesionales cualificados, la utilización por persona sin conocimientos técnicos necesarios puede provocar un movimiento no deseado de los dientes, pérdida de masa ósea, pérdida de dientes, fenestración, recesión gingival o dehiscencia de raíz.

Corresponde al profesional cualificado instruir al paciente sobre la higiene oral adecuada, para evitar la aparición de placa y tártaro o enfermedades como la inflamación gingival (gingivitis), la periodontitis o la endocarditis.

Considerando que el producto se utiliza en contacto con las membranas mucosas y fluidos corporales, se recomienda aplicar las normas de salud profesional para la eliminación de los productos médicos de acuerdo con las normas de salud vigentes.

ATENCIÓN:

La Morelli no se responsabiliza por los resultados obtenidos usando el producto sin precauciones adecuadas o el incumplimiento de las advertencias.

Códigos / Reference/ Códigos:

Código Reference Código	Abertura Opening Apertura	Dimensão Dimension Dimensión	Quantidade Quantity Cantidad
65.05.010	07mm		01
65.05.011	09mm		01
65.05.012	11mm		01
65.05.013	13mm		01

Controle de Revisões / Revision Control / Control de revisión		
Revisão nº Revisión nº Revisión nº	Data / Date / Fecha	Alterações / Alterations / Actualizaciones
00	08/2017	Elaboração e disponibilização no portal Morelli. / Elaboration and availability on the Morelli website. / Elaboración y disponibilidad en la página web Morelli.
01	09/2019	Revisão dos alertas em relação a utilização dos produtos em ambiente de ressonância magnética por imagem, inclusão da contra-indicação e revisão da advertência. / Review of the alerts regarding the use of the products in environment of magnetic resonance by image, inclusion of the contraindication and revision of the warning / Revisión de las alertas en relación a la utilización de los productos en ambiente de resonancia magnética por imagen, inclusión de la contraindicación y revisión de la advertencia.