

## Português

**Instrução de Uso:** IFU-00032 - 0003

**MS/ANVISA nº:** 10396830038

**Nome Técnico ANVISA:** Componentes para Ortodontia

**Nome Comercial da Família ANVISA:** APARELHOS PARA ORTOPEDIA FUNCIONAL DOS MAXILARES

**Importante:** Para consultar a Instrução de Uso, verifique a versão indicada no rótulo do produto juntamente com o código, e acesse o arquivo digital em [www.morelli.com.br/IFU](http://www.morelli.com.br/IFU). Para obter a Instrução de Uso impressa, sem custo de emissão e envio, favor entrar em contato com o nosso Serviço de Atendimento ao Cliente através do telefone 0800 0121455 / 0800 7031455 ou pelo e-mail [sac@morelli.com.br](mailto:sac@morelli.com.br). Para composições químicas solicite a Folha de Segurança do produto.



**Fabricado por:**

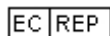
Dental Morelli Ltda.

📍 Alameda Jundiáí, 230/250 – Jardim Saira

CEP/ ZIP Code: 18085-090 Sorocaba – SP Brasil

☎ Tel.: +55(15)3328-8200 / 0800 0121455 / 0800 7031455

Responsável Técnico : Roger Morelli CREA-SP 5060214985



Representante Europeu

Nuno Flores

Al. Bonifácio Lázaro Lozano, 3 Piso / Floor O - C

Oeiras – Portugal – 2780125

☎ Tel.: 351 21 4439292

## Expansor Leque Rápido “Borboleta”



O Expansor Leque Rápido é um dispositivo ortodôntico de expansão palatina, destinado à expansão anterior da arcada superior sendo montado na região palatina anterior, comumente empregado no tratamento de pacientes com anomalia crânio facial (fissura palatal).

O expansor possui em sua região posterior, próximo ao seu limite distal um pino que atua como dobradiça por meio de deformação elástica permitindo somente a abertura da região anterior, mantendo a região posterior unida pela dobradiça, abrindo um arco angular em forma de “V”. Este dispositivo é fabricado em aço inoxidável de alta compatibilidade biológica e possui hastes maleáveis para facilitar sua conformação de acordo com a morfologia bucal, aplicado de forma fixa no paciente. É aplicado juntamente ao contorno palatino tendo sua fixação auxiliada com o emprego de fios de apoio lingual e bucal, o que permite maior rigidez do conjunto após a ancoragem em bandas ortodônticas através de soldagem. Após sua ativação total o expansor possui um sistema que evita sua desmontagem, trazendo maior segurança ao ortodontista sem prejudicar o desenvolvimento do tratamento. Após a colocação o próprio paciente pode ser responsável pela ativação do expansor conforme orientação do ortodontista.



### Indicação de uso:

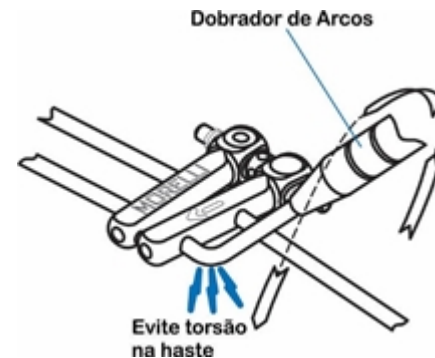
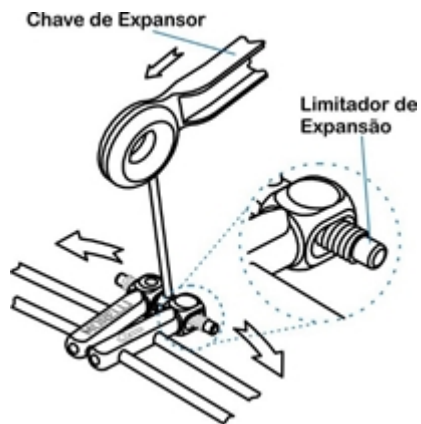
A expansão rápida da maxila é uma técnica largamente empregada com o objetivo de aumentar a dimensão transversa do arco dentário maxilar. Este processo, preferencialmente, deve ocorrer ao nível da base apical e com o menor movimento possível dos dentes de ancoragem no interior do alvéolo. O Expansor Leque Rápido “Borboleta” é destinado para o aumento de maxilas hipoplásicas de pacientes em crescimento e preferencialmente aos portadores de fissura lábio-palatina uma vez que a maioria desses pacientes apresentam morfologias estruturais específicas e diferenciadas resultando em mordida cruzada posterior e palato atrésico, com um estreitamento ainda mais expressivo na região anterior da maxila. Dessa forma, o emprego deste tipo de expansor produz um maior aumento na região de caninos, com alterações esqueléticas maxilomandibulares mais adequadas às correções necessárias ao tratamento. Este tipo de dispositivo apresenta melhores resultados em pacientes adolescentes dada a formação da sutura palatina ainda não estar completa.

O Expansor Leque Rápido “Borboleta” Morelli é destinado à expansão da região anterior da maxila e possui um sistema de limitação de abertura para impedir sua desmontagem após sua ativação máxima.

Ao final da ativação o expansor emitirá um “clique” evidenciando sua expansão total.

Os materiais empregados na fabricação foram dimensionados para suportar com segurança os esforços envolvidos no tratamento.

Evite submeter o expansor a sucessivos esforços desnecessários, pois isso pode fragilizar a dobradiça, ocasionando sua fratura.



Ao conformar as hastes do expansor utilize ferramentas adequadas, como o “dobrador de arcos” (ref. 75.02.001) e o alicate tridente.

Execute as dobras necessárias com a angulação desejada, evitando submeter as hastes a esforços de torção, que podem fragilizar a haste bem como a solda, ocasionando a fratura das mesmas.

### Movimentação:

Para a movimentação deverão ser utilizadas as chaves adequadas, projetadas especificamente para esta aplicação.

Os Expansores têm como característica principal de funcionamento a ativação de um parafuso central, por meio de uma chave específica\* (ref. 75.01.038), que promove a movimentação dos corpos metálicos.



 Uso em único paciente, múltiplas vezes.

\*Todos os expansores vem acompanhados de uma chave de ativação Ref. 75.01.038

### Contraindicações:

A Morelli fornece os produtos apenas a profissionais qualificados. É de inteira responsabilidade do ortodontista identificar condições que possam ser contraindicadas para o tratamento, tais como:

- Pacientes com deficiência na higiene bucal;
- Pacientes incapazes de cooperar com o tratamento;
- Pacientes com ambiente bucal propício a desmineralização do esmalte dentário;
- Alergia a qualquer um dos materiais do aparelho ortodôntico;

- Doenças ou outras condições pré-existentes que possam dificultar o tratamento ortodôntico;
- Reabsorção radicular;
- Reabsorção óssea existente;
- Descalcificação existente no esmalte dentário;
- Uso em ambiente de Ressonância Magnética.

#### Efeitos colaterais:

É da inteira responsabilidade do ortodontista identificar qualquer possibilidade de risco de dano e/ou contra-indicação que possa surgir durante o tratamento, comunicar ao paciente a possibilidade de qualquer efeito colateral não desejado.

Durante o tratamento, efeitos colaterais não desejados podem incluir:

- Danos na mucosa oral e língua;
- Dificuldade ao falar ou mastigar;
- Descoloração de dentes;
- Descalcificação;
- Reabsorção radicular;
- Complicações periodontais;
- Reações alérgicas;
- Dificuldades na manutenção da higiene oral;
- Dor;
- Desconforto;
- Sensibilidade.

#### Validade:

60 meses.

#### Advertências:

O aquecimento excessivo da haste pode comprometer a estrutura do material, diminuindo suas propriedades mecânicas levando o mesmo à fratura.

Para segurança do paciente, em aplicações de ativação intraoral, usar somente a chave haste longa Ref. 75.01.038.

Este produto não deve ser utilizado em ambiente de Ressonância Magnética, pois pode ocasionar interferências nas imagens durante o exame. Cabe ao profissional de ortodontia advertir o paciente sobre esta contra-indicação e providenciar a remoção do aparelho caso necessário.



Este produto contém Níquel e Cromo. Uma pequena porcentagem da população é alérgica a estes metais. Caso ocorram reações alérgicas, oriente o paciente a procurar um médico.



Uso em único paciente, múltiplas vezes.



Produto não reutilizável, pois o seu reuso pode causar infecção cruzada e perda de propriedades mecânicas devido ao desgaste natural.

O produto é fornecido na condição não esterilizado, contudo possui biocompatibilidade comprovada não sendo necessárias medidas de limpeza, desinfecção ou esterilização, desde que a embalagem não tenha sido violada. Caso o produto, antes do uso, entre em contato com superfícies ou substâncias diferentes do propósito de uso, recomenda-se descartar o mesmo. O produto não deve ser reutilizado ou reprocessado.

Não utilizar o produto caso a sua embalagem esteja danificada ou aberta, de modo a minimizar possíveis perigos relacionados à transmissão de microrganismos ou a possível falsificação de produtos.

Cabe ao profissional qualificado orientar seus pacientes do risco de aspiração e deglutição na hipótese de quebra/desprendimento das peças, não deve subestimar as possíveis complicações imediatas ou tardias decorrentes desse tipo de acidente e precisa informar adequadamente o paciente e/ou seus responsáveis legais sobre os riscos inerentes ao acontecimento e quais as condutas a serem tomadas.

Produto para aplicação exclusiva por profissional qualificado em ortodontia, o uso por pessoas sem conhecimento técnico necessário poderá ocasionar movimentação dentária indesejada, perda óssea, perda do elemento dentário, fenestração, recessão gengival ou deiscência de raiz.

Cabe ao profissional qualificado em orientar o paciente sobre a correta higienização bucal, de modo a evitar o surgimento de placa bacteriana e tártaro ou ainda doenças como inflamação gengival (gingivite), periodontite ou até mesmo endocardite.

Considerando que o produto é utilizado em contato com mucosa e fluídos corporais, recomenda-se ao profissional aplicar as boas práticas clínicas para o descarte de produtos médicos conforme normas sanitárias vigentes.

#### ATENÇÃO:

A Morelli não se responsabiliza pelos resultados obtidos pela aplicação do produto sem as devidas precauções ou inobservância das advertências.

#### Códigos:

<sup>1</sup> Organismo Certificador

Código	Modelo	Abertura	Quantidade	CE	Org <sup>1</sup>
65.05.014	Expansor Leque Rápido Borboleta	10mm	01 UN.	-	-

Revisão	Data	Alterações
0	11/2018	Elaboração e disponibilização no portal Morelli.
1	06/2021	Remoção da composição, alteração da máscara, revisão dos alertas em relação a utilização dos produtos em ambiente de ressonância magnética por imagem, inclusão da contraindicação e revisão da advertência.
2	06/2021	Revisão da advertência sobre a chave de ativação intraoral.
3	08/2021	Atualização da máscara, advertências e ajuste de idiomas.

